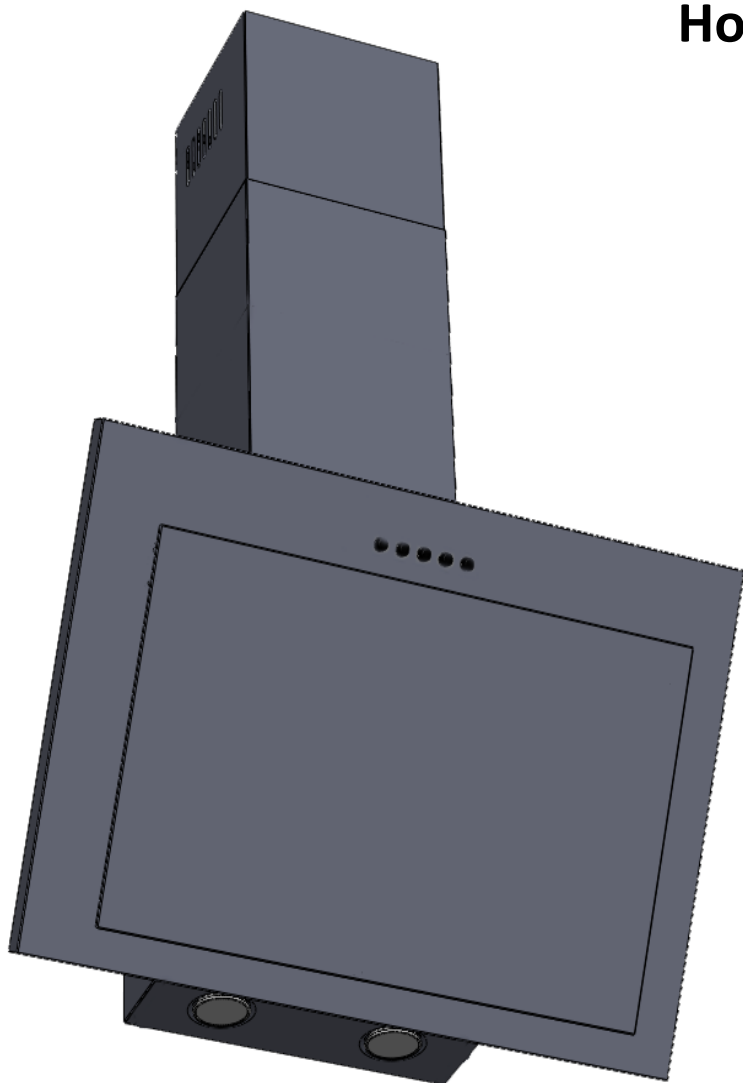


# Tornado

**Hotă de bucătărie model:**

**CAPPA 750 (60)**  
**PIANO 750 (60/90)**  
**PANDA 750 (60)**  
**Automatic 60**  
**TR-60A Dome**  
**Violla 750**



**MANUAL pentru INSTALARE ȘI EXPLOATARE**

CE



EAC

## **ÎN ATENȚIA CUMPĂRĂTORULUI!**

Pentru confirmarea dreptului la deservirea tehnică de garanție Vă rugăm să păstrați bonul de casă împreună cu certificatul de garanție, care trebuie să fie completat integral indicând în mod obligatoriu data vânzării, cu aplicarea semnăturii și ștampilei magazinului. Nerespectarea acestei exigențe Vă privează de dreptul la deservirea tehnică de garanție.

La procurarea hotei cereți să se verifice în prezența Dvs. dacă aceasta, la fel și becurile instalate funcționează bine.

### **STIMAȚI CUMPĂRĂTORI!**

Vă mulțumim că ați ales un produs de marca „TORNADO”.

Noi am făcut tot posibilul ca Dvs. să fiți pe deplin satisfăcuți de produsul nostru.

### **GARANȚII DE LA PRODUCĂTOR**

Producătorul garantează o bună funcționare a hotei în decurs de 12 luni din data vânzării produsului în rețeaua de comercializare cu amănuntul cu condiția respectării de către consumator ale normelor de transportare, depozitare, montare și exploatare.

În cazul dacă nu a fost indicată data vânzării, termenul de garanție se calculează începând din data fabricării produsului.

În cazul apariției unor defecțiuni în procesul de funcționare a hotei intervenite din vina producătorului pe parcursul valabilității termenului de garanție, consumatorul are dreptul la reparația de garanție în centrele de deservire tehnică, adresa căror este indicată în certificatul de garanție.

Durata de utilizare a hotei de bucătărie constituie 10 ani.

Certificatul de garanție se anexează. Cereți completarea obligatorie a acestuia în momentul achiziționării produsului.

## CUPRINS

<b>Date generale</b>	4
<b>Caracteristicile tehnice și destinația</b>	4
<b>Completarea</b>	4
<b>Descrierea</b>	
Descrierea	5
Dimensiunile	5
<b>Exigențele de securitate și recomandările</b>	7
<b>Exploatarea produsului</b>	
Reglarea parametrilor	9
Regimul de retragere și recirculare	12
<b>Montarea</b>	
Poziția și înălțimea	12
Fixarea	13
Conexiunea conductei	15
<b>Eliminarea defecțiunilor</b>	16
<b>Întreținerea și îngrijirea</b>	
Curățarea filtrelor metalice	17
Schimbarea surselor de lumină	17
Instalarea filtrului de carbon	18
<b>Regulile de păstrare și utilizare</b>	18

## INDICAȚII GENERALE

- Înainte de instalarea hotei și înainte de inițierea exploatarei acesteia este necesar să faceți cunoștință cu recomandările noastre, îndeplinirea cărora vă va asigura funcționarea sigură a instalației. Nu aruncați aceste instrucțiuni, deoarece acestea pot fi utile pentru dumneavoastră și veți găsi în ele răspunsuri la întrebările ce vă interesează.
- Hota este destinată pentru a elimina aerul contaminat din spațiul de deasupra unității pentru gătit, se folosește în exclusivitate pentru uz casnic.
- Utilizarea hotei reduce conținutul în aer ale produselor dăunătoare de la arderea gazelor naturale, reduce parțial mirosurile neplăcute care se formează în timpul preparării bucatelor, reduce murdărirea pereților, tavanului și a mobilei cu particulele de grăsime și funingine.
- Produsul este în sine o instalație de curățare a aerului de tip extracție cu ventilator (turbină), echipat cu filtrul din aluminiu pentru acumularea grăsimii.
- În funcție de schema instalării deasupra aragazului, hota poate fi utilizată în două versiuni:
  - în regim de eliminare a aerului în puțul staționar de ventilare a bucătăriei cu utilizarea conductelor gofrate din aluminiu cu diametrul de Ø120mm;
  - în regim de recirculare (circularea aerului la bucătărie în cerc închis), atunci când hota nu se conectează la canalul de ventilare, iar aerul trece prin filtrele de carbon (opțional) și se întoarce prin orificiile de ventilare a conductei în bucătărie.
- **Atenție! Nu începeți montarea înainte de a vă convinge despre starea tehnică adecvată, conectând instalația la sursa de energie electrică și verificând toate funcțiile sale.**
- Vă recomandăm să oferiți efectuarea tuturor lucrărilor de instalare, conectare și reparație a hotei procurate doar meșterilor calificați în domeniu.
- Producătorul nu este responsabil de orice deteriorare ori defect ce sunt provocate în legătură cu instalarea, utilizarea și reparația incorectă a instalației.
- Producătorul își rezervă dreptul de modificare a instalației în scopul îmbunătățirii calității și ai parametrilor tehnici a hotei.
- Caracteristicile tehnice ale hotei sunt indicate în prezenta instrucțiune și pe eticheta ce este fixată pe suprafața lăuntrică a instalației (accesul la acestea se efectuează prin scoaterea filtrelor).
- **Atenție! Hota se montează pe perete deasupra plitelor electrice la o distanță de 650-750mm, iar deasupra plitelor cu gaz la o distanță de 750-850mm de la suprafața plitei până la partea de jos a hotei. (a se vedea desenul 3).**

## CARACTERISTICILE TEHNICE ȘI DESTINAȚIA

Instalația este destinată pentru filtrarea aerului în bucătărie.

Se utilizează doar în scopuri casnice.

	CARACTERISTIC
DIMENSIUNILE	60-90 cm
Productivitatea în cazul extragerii directe a aerului în afară (m <sup>3</sup> /h ) max.	750*
Capacitatea utilizată max.	220 Vt
Tipul	De perete
Din ce material este carcasa	oțel, sticlă sticlă calită
Tensiunea	220 V
Frecvența	50 Hț
Puterea curentului	1,5 A
Retracția	Tubul de aer 120 mm
Culoarea	alb negru/ / crem
Sursele de lumină	LED-urile 2x1 Bt / Lamp 2*20 Bt (pentru model TR-60A DOME si Viola )
Gestiunea	Panoul cu senzori, Comanda la distanță
Dimensiunile tubului de extracție mm: (lățimea / adâncimea/ înălțimea) mm.	600/360/750...1150
Nivelul zgomotului	35 -56 dB
Nivelul protecției	IP10
Tipul securității electrice	I

Producătorul își rezervă dreptul de a modifica instalația cu schimbarea caracteristicilor sale fără preaviz aparte în scopul îmbunătățirii calității produsului.

**\* Productivitatea maximală a hotei depinde de metoda de conectare și de montare a tubului de extracție. (A se vedea capitolul „Montarea hotei”)**

## COMPONENTELE INSTALAȚIEI

No	Elementul	Cantitatea
1	Cutia în asamblare	1
2	Setul de montare în corespundere cu instrucțiunea pentru instalare	1
3	Comanda la distanță	1
4	Instrucțiunea pentru exploatare	1
5	Talonul de garanție	1

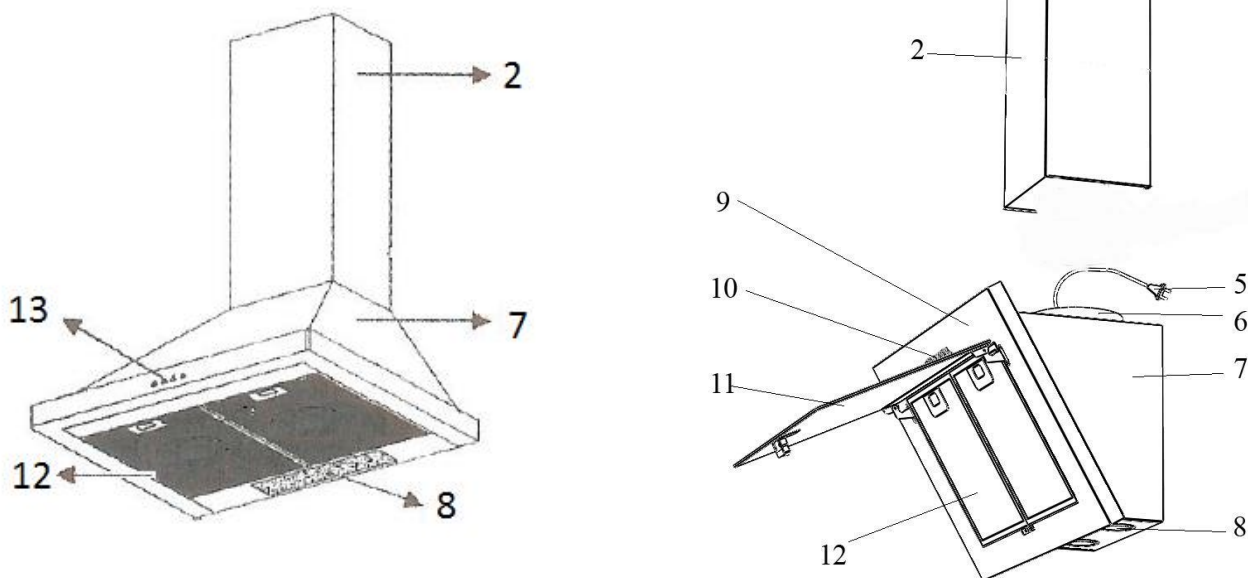
## EXIGENȚELE PENTRU SECURITATE

- În procesul de montare, exploatare și întreținere tehnică **este strict interzis:**
  - a) de a include hota la rețeaua de alimentare cu energie electrică cu tensiunea și frecvența, ce nu corespund cu cele indicate în specificațiile tehnice;
  - b) de a utiliza lămpi cu puterea mai mare de 35Wt;
  - c) a efectua întreținerea tehnică, schimbarea lămpilor, scoaterea filtrelor, curățarea tubului de extracție fără a deconecta instalația de la sursa de energie electrică;
  - d) exploatarea hotei deasupra surselor focului deschis, cu arzătoarele de gaz deschise ori cu elemente de încălzire. **Elementele de încălzire ori arzătoarele de gaz trebuie să fie permanent acoperite cu cratițele;**
    - e) prepararea alimentelor cu utilizarea băuturilor spirtoase;
    - i) exploatarea hotei fără filtre;
    - j) de a conecta hota la sursa de energie a plitei, de a tăia în timpul montării furca de la cablul electric.
- Întru evitarea șocului electric hota trebuie să se conecteze la sursa de energie electrică cu legare la pământ.
- Aerul ce trece prin hotă, trebuie să se extragă **doar în puțul de ventilare aparte** și nu poate fi conectat la alt hodgeag ori canal ce se utilizează pentru evacuarea fumului de la alte instalații (cazanele de gaz, etc.).
- În cazul utilizării hotei concomitent cu alte instalații de încălzire (de gaz, de ulei și altele), în afară de cele electrice, posibil va fi necesară ventilarea adițională a încăperii.
- În procesul de montare a hotei la o înălțime de instalare necesară **H** deasupra plitei (desenul 3) pentru eliminarea aerului în canalul de ventilare utilizați tuburi de extracție cu diametrul de Ø120mm. Un diametru mai mic poate crea rezistența adițională a aerului ce va duce la mărirea nivelului zgomotului și a vibrației, la fel și la supraîncălzirea motorului.
- Asigurați curățarea frecventă și la timp ale filtrelor de aluminiu captoare ale grăsimii, deoarece în caz contrar eficacitatea funcționării hotei va scădea și se va mări pericolul apariției incendiului din cauza acumulării grăsimilor și a prafului în ele.
- Nu includeți hota pentru micșorarea nivelului fumului din încăperea în caz de aprindere în casă, deoarece în cazul acesta apare tracțiunea suplimentară pentru foc.
- În cazul aprinderii focului sub hotă deconectați imediat instalația de la sursa de energie electrică, acoperiți flacăra cu o pânză densă, ce ar împiedica accesul oxigenului spre foc, nu folosiți în nici un caz apa pentru a stinge focul apărut în hotă.
- Aveți grijă ca, cablul electric să nu fie deteriorat mecanic ori termic.
- **Nu permiteți copiilor să se joace cu hota și nu o lăsați fără supraveghere, dacă copii se folosesc de ea.**

## DESCRIEREA HOTEI

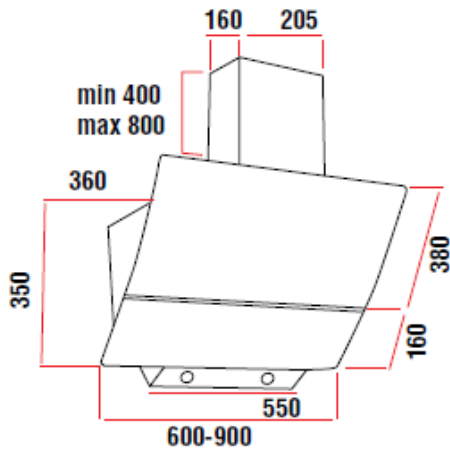
- Hota „**TORNADO**” este o instalație de curățare a aerului de tip extracție cu ventilator (turbină) și este asamblată cu filtru din aluminiu captor al grăsimii. Instalația se produce cu un motor și cu lățimea de **600 mm** din oțel carbonat cu înveliș decorativ și de protecție cu vopsele pulverulente.
- Hota este din grupul instalațiilor de tip „cămin” cu capac telescopic decorativ al coșului de fum, ce acoperă motorul și canalul de conexiune a ventilării, se inserează în mobila de la bucătărie pe perețele deasupra plitei.
- În dependență de schema instalării hota funcționează în două variante:
  - în **regim de eliminare a aerului în puțul staționar de ventilare a încăperii;**
  - în **regim de recirculare închis (circularea aerului la bucătărie în cerc închis), cu conectarea adițională ale filtrelor de carbon.**
- Hota este asamblată din următoarele părți componente: (desenul 1):

- 1 – hota electrică de uz casnic
- 2 – panelul exterior
- 3 – chinga carapacei
- 5 – cablul electric
- 6 – ventilatorul turbo (motorul și turbina în ansamblu)
- 7 – carcasa hotei
- 8 - lămpile de iluminare cu halogen
- 9 – panelul din față
- 10 – întrerupătorul cu nivelele regimului de lucru
- 11 – sticla decorativă
- 12 – filtrul din aluminiu
- 13- butoanele de control

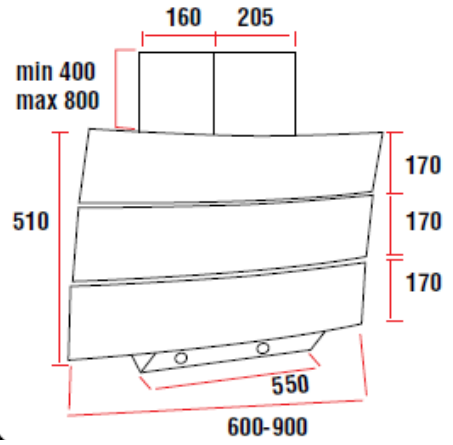


Desenul 1

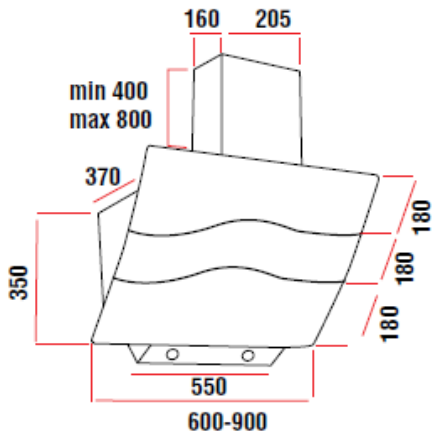
## DIMENSIONI HOTELI



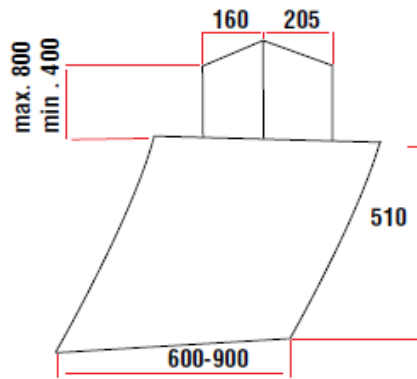
**CAPPA 750 (60)**



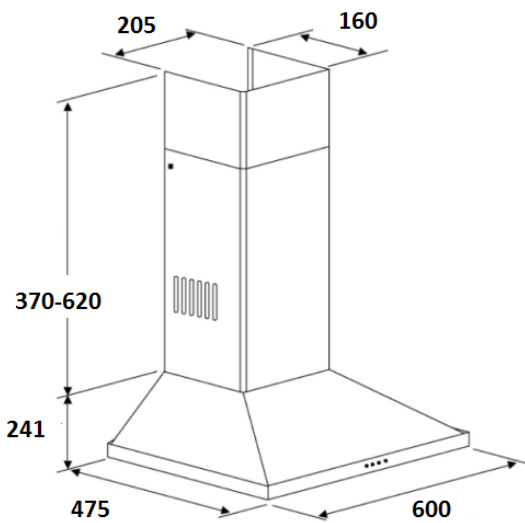
**PIANO 750 (60/90)**



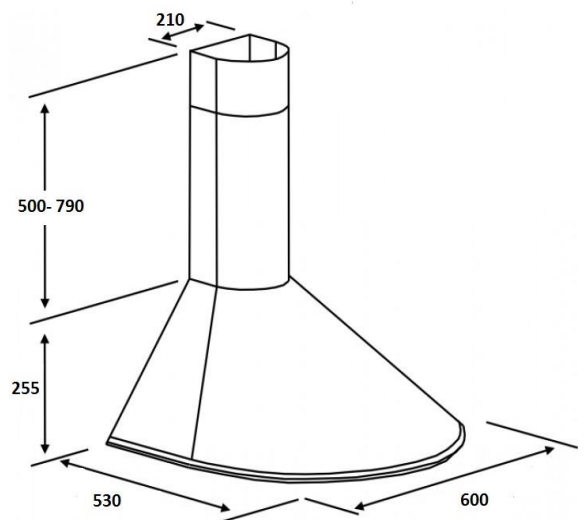
**PANDA 750 (60)**



**Automatic 60**



**TR-60A DOME**



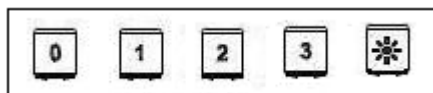
**Viola 750 (60)**



## EXPLOATAREA INSTALAȚIEI

Prezenta instrucțiune se folosește pentru mai multe modele ale hotelor, de aceea unele caracteristici individuale ale instalațiilor ce sunt expuse în continuare pot fi deferite de parametrii instalației dumneavoastră.

### Reglarea parametrilor (pentru diferite tipuri de interfață)



0 : are funcția de a pune în mișcare ori de a opri motorul

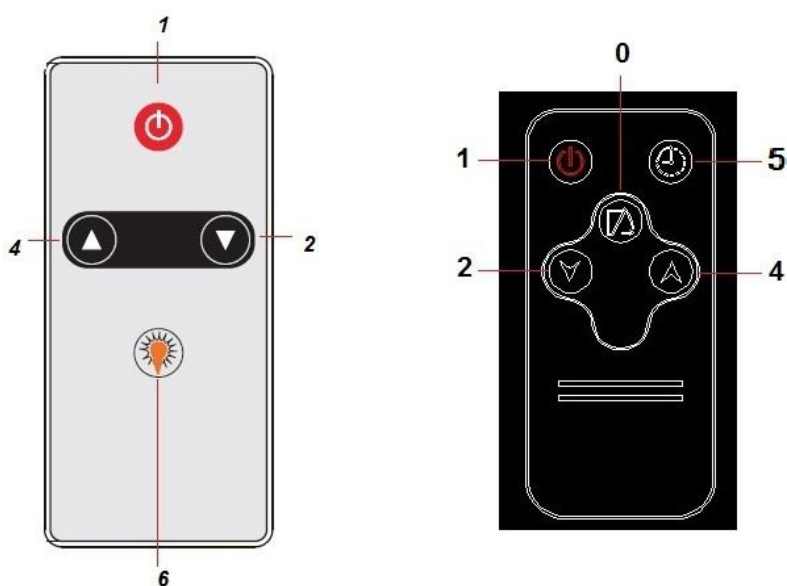
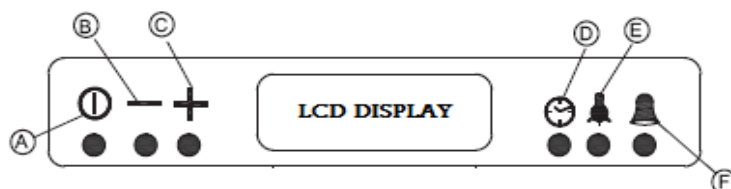
1 : rotații minime ale motorului

2 : Rotații medii

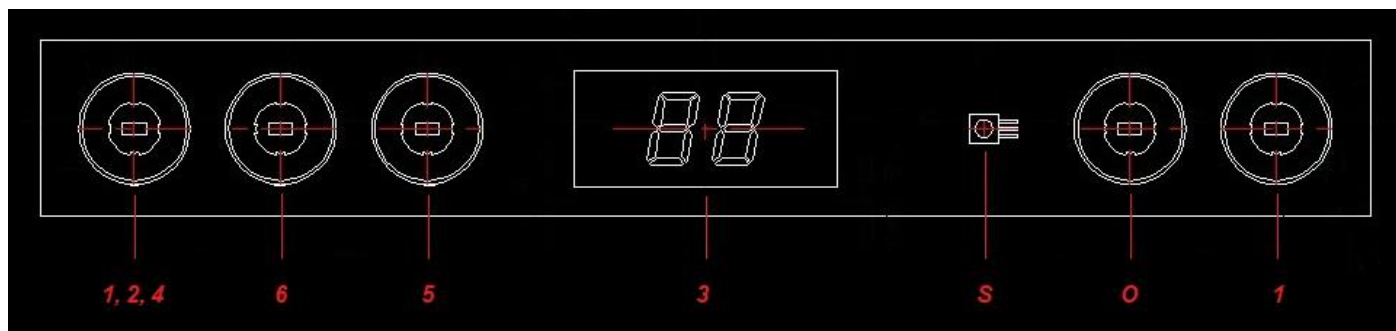
3 : Rotații maxime



Se utilizează pentru conectarea / deconectarea surselor de lumină



Пульты ДУ (для моделей с пультами)



A, 1	CONECTAT / DECONECTAT
B, 2	DIMINUAREA ROTAȚIILOR
C, 4	MĂRIREA ROTAȚIILOR
D, 5	TEMPORIZATIRUL
E, 6	ILUMINAREA
F	SEMNALUL
LCD DISPLAY, 3	DIFERITE TIPURI ALE DISPLEIULUI
S	Senzorul de dirijare la distanță
O	Deschiderea sticlei

- **CONECTAT/DECONECTAT:** Pornirea și deconectarea motorului. Implicit motorul se pune în funcțiune cu viteza a doua. Cantitatea rotațiilor se arată pe panoul motorului. (cu indicarea presiunii desfășurate).
- **DIMINUAREA ROTAȚIILOR:** Fiecare accesare a butonului în timpul funcționării motorului diminuează consecutiv rotațiile sale până la minim. Pe panou se diminuează corespunzător indicii pentru presiune și a numărului rotațiilor.
- **MĂRIREA ROTAȚIILOR:** Fiecare accesare a butonului în timpul funcționării motorului mărește consecutiv rotațiile sale până la maxim. Pe panou se arată corespunzător indicii măriti a presiunii și a numărului rotațiilor.
- **TEMPORIZATORUL:** La accesarea acestui buton în timpul funcționării motorului pe temporizator implicit se va arăta numerotarea inversă de 5 minute cu clipirea de cinci ori. Imaginea temporizatorului va rămâne pe panou până la expirarea timpului programat, după care motorul se va opri și dacă motorul va fi oprit și dacă iluminarea a fost deconectată, atunci temporizatorul la fel îl va deconecta.  
Reglarea temporizatorului: în cazul accesării butonului în timpul clipirii pentru funcția temporizatorului pe butonul de diminuare / mărire ale rotațiilor motorului se efectuează reglarea timpului temporizatorului de la un minut la 9 ore 59 minute. Reținerea acestor butoane permite mărirea pasului reglării. Accesarea butonului temporizatorului arată pe panou timpul setat la acel moment. Pentru anularea setării temporizatorului este necesar de apăsat pe butonul de pornire a temporizatorului și apoi de a reține butonul de diminuare ale rotațiilor motorului.
- **ILUMINAREA:** Se conectează și se deconectează lămpile pentru iluminare. În cazul surselor de lumină conectate pe panou se aprinde imaginea cu lampa.
- **SEMNALUL:** În timpul accesării acestui buton, indiferent de funcționarea motorului, pe panou va apărea indicele implicit pentru temporizatorul de deconectare (5 minute) cu clipirea de cinci ori a indicatorului semnalului. Imaginea va rămâne pe panou până la finalizarea setării temporizatorului electronic. După finalizarea funcționării temporizatorului cu semnalul conectat timp de 20 secunde se arată semnalul de deconectare, este conectat indicele semnalului. Accesarea repetată a butonului deconectează semnalul sirenei.

**PREVENIREA DESPRE NECESITATEA DE CURĂȚARE ALE FILTRELOR:** După funcționarea timp de 60 ore a hotei pe panou va apărea inscripția, ce avertizează despre necesitatea de curățare ale filtrelor (CLEAN FILTER). Aceiași inscripție va apărea pe panou în cazul accesării butonului CONECTAT/DECONECTAT timp de 4 secunde – apare semnalul sonor și inscripția.

**DECONECTAREA:** Pentru deconectarea sursei de energie electrică este necesar de a apăsa butonul CONECTAT/DECONECTAT, pe panou va apărea indicarea timpului și hota va continua să funcționeze în regimul orelor obișnuite.

**SETAREA CEASULUI:** Accesarea concomitentă a butoanelor de diminuare/mărire ale rotațiilor motorului permite trecerea în regim de setare a timpului. În tipul setării pe panou în mijloc va clipi semnalul triunghiular. Cu ajutorul aceluiași butoane MINUS și PLUS efectuați setarea. Accesarea oricărui alt buton finalizează setarea.

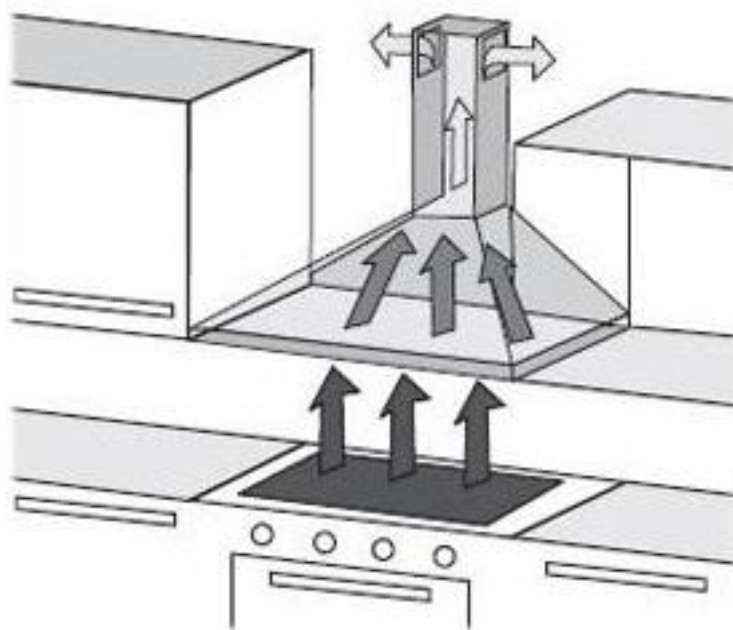
### Regimul de eliminare și recirculare

În dependență de metoda de instalare hota poate funcționa în două regimuri:

- *Regimul de eliminare a aerului în canalul de ventilare*
- *Regimul de recirculare (desenul 2)*

În regimul de eliminare a aerului în puțul de ventilare hota se conectează cu ajutorul furtunului gofrat ori a conductei din plastic. Și în felul acesta toate eliminările din bucătărie, mirosurile, fumul și funinginea, trecând prin filtrele captoare de grăsime din aluminiu, se elimină în afara încăperii. În atare regim de lucru nu este necesar de a instala filtrele din carbon captoare ale mirosurilor. **Regimul de eliminare este cel mai eficient, deoarece hota elimină toate eliminările din bucătărie în afara ei, în puțul de ventilare.**

○ În regimul de recirculare hota nu se conectează la puțul de ventilare. Aerul doar se trece prin hotă ieșind tot în bucătărie. În acest regim este necesar de instalat filtre de carbon de schimb. **Utilizarea hotei în regim de recirculare doar diminuează productivitatea sa.**



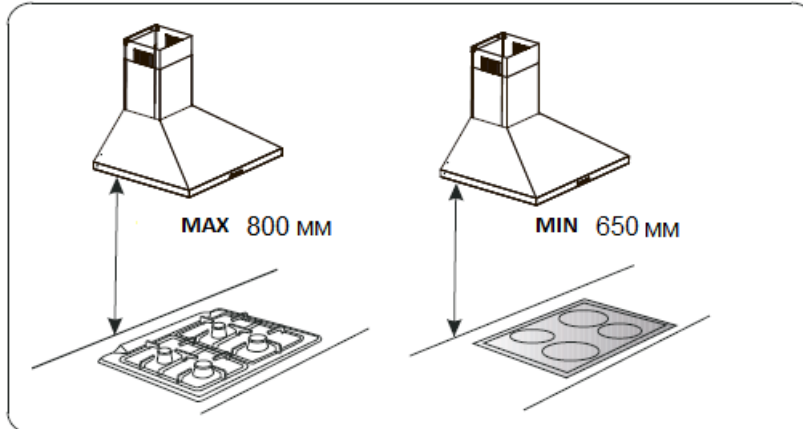
Funcționarea în regim de recirculare a aerului

Desenul 2

## MONTAREA

### Poziția și înălțimea

- Instalația se montează în loc uscat în afara influenței razelor solare, baza fiind dreaptă și tare pe verticală paralel la suprafața de fierbere, stric deasupra acestei suprafețe.
- Recomandăm să se respecte distanța de nu mai puțin de 650 mm și nu mai mult de 800 mm între suprafața plitei și panelul de gestiune a hotei.



Desenul 3

*Instalația trebuie să fie conectată doar la sursa energiei electrice care are legare la pământ.*

## Fixarea

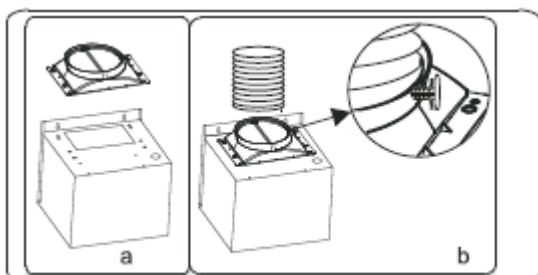
*Mai întâi trebuie să vă asigurați că instalația este deconectată de la sursa de energie electrică.*

Pentru montarea prezentei hote veți avea nevoie de ajutorul a două persoane, la fel și următoarele instrumente și materiale:

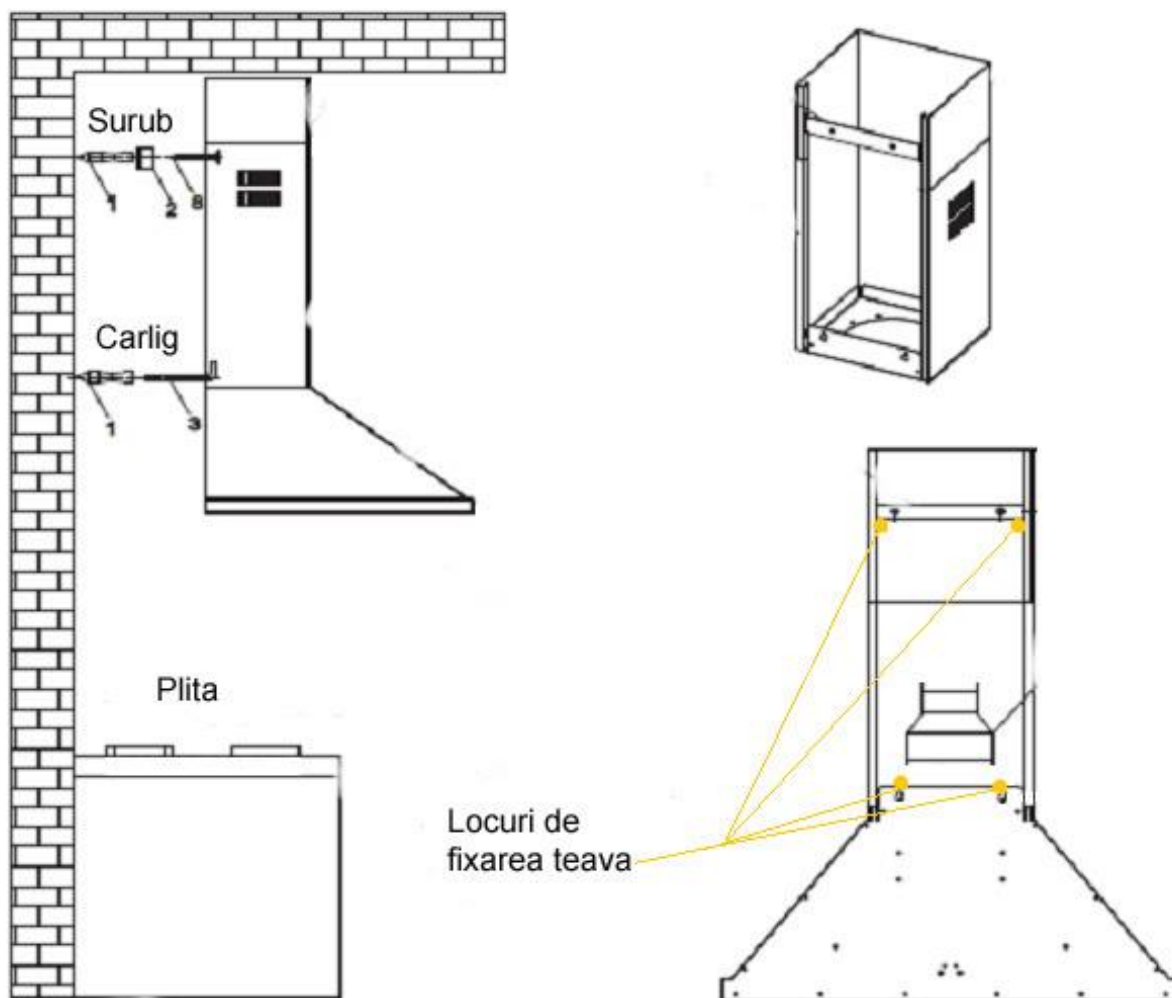
1. Burghiu, foraje
  2. Șurubelniță plată
  3. Șurubelniță în formă de cruce
  4. Set de chei
  5. foarfece
  6. ruletă
  7. bandă adezivă (bandă adezivă dublă)
- 
- Alegeți locul pentru instalarea hotei.
  - Scoateți hota din cutia de ambalare.
  - Pentru verificarea funcționalității hotei amplasați-o pe masă cu partea din spate, fără a conecta conducta la coșul de fum. Conectați hota la sursa de energie și în cazul în care ea funcționează normal în toate regimurile, începeți montarea ei pe perete. **Vă atenționăm, că înălțimea instalării hotei deasupra plitei electrice trebuie să fie nu mai mică de 650mm, iar deasupra celor de gaz – nu mai puțin de 750mm de la partea de jos a hotei și până la plită. (desenul 3).**
  - Înainte de a începe găurirea pentru piulițele de fixare, este necesar să se efectueze însemnarea locului găuririi. Pentru aceasta desenați pe perete o linie verticală de la centrul plitei până la pod. Desenați pe această linie limita de jos a hotei. Măsurați pe hotă distanța de la partea de jos până la găurile de montare. Faceți o linie orizontală perpendiculară cu linia verticală la înălțimea găurilor de montare. Măsurați distanța între găurile de montare. Treceți această distanță pe linia orizontală în atare mod ca linia verticală să fie absolut pe centrul găurilor de montare. Faceți două găuri pentru dibluri. Amplasați diblurile în găuri și înșurubați șurupurile e 4,5x70 în dibluri, pentru ca distanța între perete și capul piuliței să fie de 5mm.
  - Fixați hota pe șurupuri.
  - Instalați capota coșului de fum pe corpul hotei, ridicați panelul de sus a capotei sub tavan, ca el să acopere conducta de ventilare și inserați pe pazele plăcii 2 găuri pentru fixare. (desenul 4).
  - Găuriți două orificii cu diametrul de Ø7mm, introduceți în ele diblurile și fixați placa de perete cu șurupuri.
  - **În cazul în care hota va funcționa în regim de eliminare a aerului în coșul de fum, atunci** este necesar de amplasat partea de jos a conductei de aer cu diametrul de Ø120mm (nu intră în set) pe adaptorul cu flanșă, cu ungerea preventivă a locului de conexiune și fixării cu ajutorul clemei. Celălalt capăt al conductei de aer se amplasează în orificiul de ventilare din perete. **Cu cât conducta flexibilă este mai scurtă și mai dreaptă cu atât este mai mare productivitatea hotei și mai mică vibrația și zgomotul. (a se vedea desenul 5).**
  - Instalați panelul exterior al carcasi coșului de fum în paze pe carcasa hotei și fixați-o, iar partea dinăuntru – ridicați-o în sus până la suprapunerea cu găurile de fixare și uniți din părți cu două șurupuri.
  - **În cazul când hota va funcționa în regim de recirculare,** atunci nu este necesară conducta de aer și este necesar de a instala doar carcasa telescopică a coșului de fum. (desenul 2).

- Verificați rigiditatea fixării hotei, conectați cablul la sursa de energie electrică. Întru securitatea adițională de la căderile de tensiune în rețea se recomandă să se conecteze hota prin intermediul unui întrerupător adițional automat 6A.

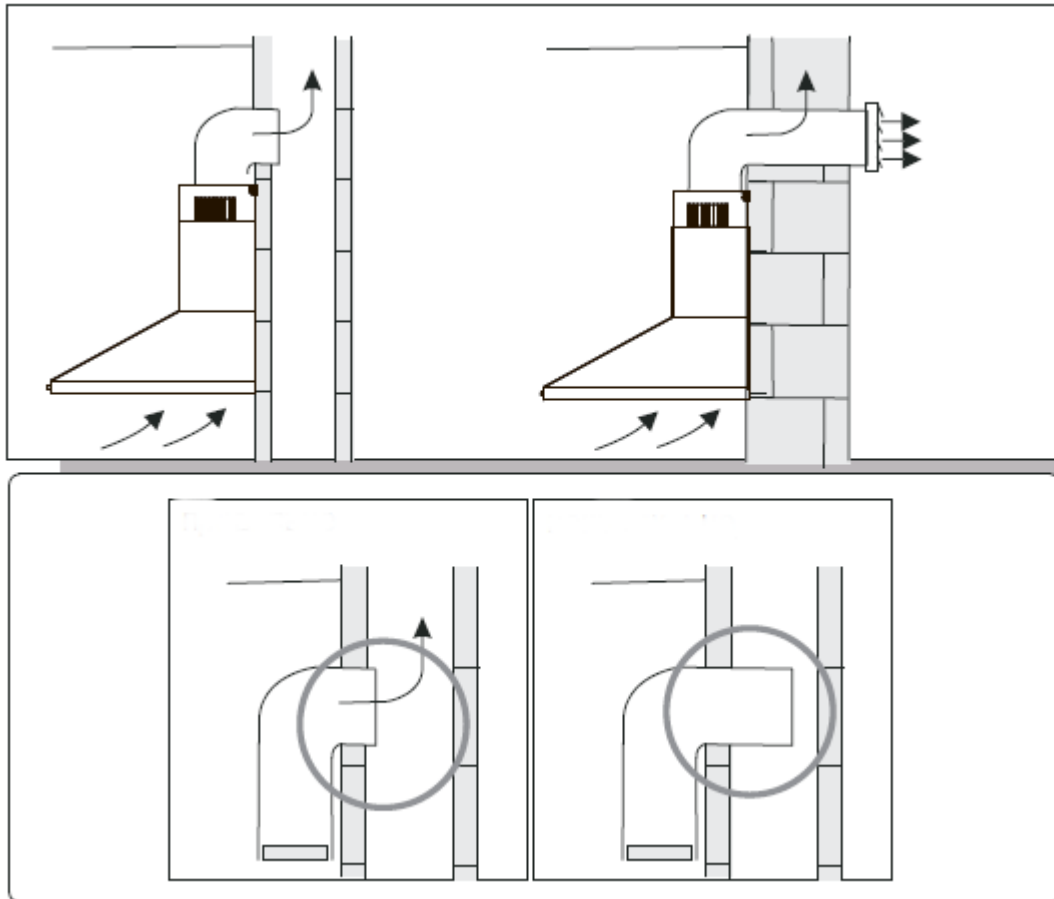
Procesul de montare este arătat în desenele de mai jos (desenul 4 – instalarea carcusei; desenul 5 – conectarea la puțul de ventilare).



Conectarea conductei de aer la hotă echipat cu supapă de reținere.



Fixarea hotei pe perete  
**Desenul 4**



Corect

Incorect

Modul de conectare a tubului de aer la canalul de ventilare  
**Desenul 5**

## Posibilele probleme ale hotei

	Verificați conexiunile electrice	Verificați dacă motorul lucrează	Verificați comutatorul luminilor (trebuie să fie aprinse )	Verificați filtrul de aluminiu (se spală o dată în 1.5-2 luni)	Verificați priza (în cazul în care nu există tensiune în ea)	Verificați lămpile	Verificați gofra de evacuare a aerului (pentru a fi forța de tracțiune)	Verificați filtrul de carbon (înlocuirea o dată la 3-4 luni)
Hota nu lucrează	●	●			●			
Lampa nu se aprinde	●		●		●	●		
Scăderea performanței de evacuare				●			●	●
Hota a început să lucreze mai tare				●			●	
În modul de recirculare ventilarea e slabă				●				●

## ÎNTREȚINEREA ȘI CURĂȚAREA

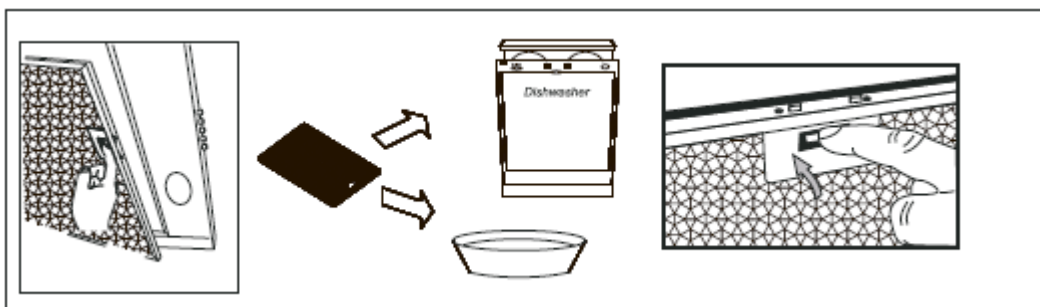
### Curățarea filtrului de grăsime

Vă recomandăm că filtrele de grăsime să fie curățate la fiecare trei luni, urmând aceste instrucțiuni:

- - Scoateți filtrul și curățați de grăsime cu apă și săpun, ori folosind un detergent non-abraziv, lăsându-l în apă pentru un timp.
- - Clătiți bine cu apă caldă și lăsați să se usuce.
- - Filtru de grăsime poate fi, de asemenea, spălat în mașina de spălat vase.
- - Peste câteva curățiri filtru de grăsime poate să-și schimbe culoarea.

Acest lucru nu este un motiv de a vă adresa la centrul de deservire. Perioada de garanție nu presupune schimbarea filtrelor.





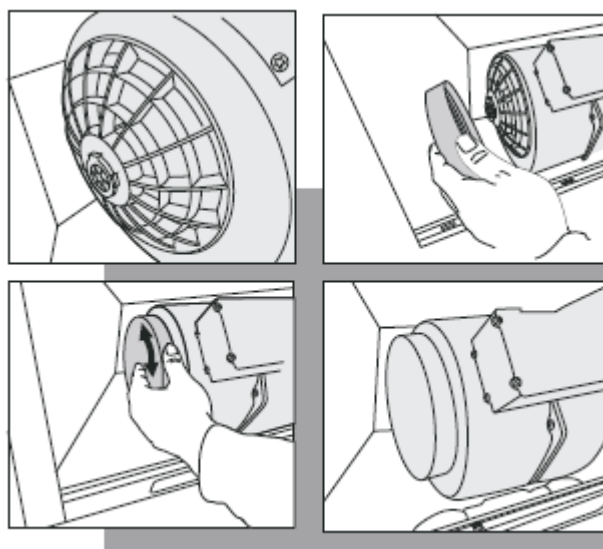
Există un risc de incendiu atunci când curățarea nu se efectuează în conformitate cu instrucțiunile.

Deconectați instalația de la sursa de alimentare cu energie electrică atunci când îl curățați.

Nu spălați hotă cu apă direct.

Curățați hota periodic, depinde de modul de utilizare. Acest lucru vă va ajuta la menținerea într-o formă excelentă în perioadă utilizării.

#### **Instalarea filtrului de carbon (Numai pentru regim de Recirculare)**



## Schimbarea surselor de lumină

Înainte de a purcede la curățarea și deservirea hotei deconectați-o de la sursa de energie electrică.

Scoateți filtrele hotei, eliminați sursa de lumină ce trebuie să fie schimbată, apoi instalați sursa nouă. Capacitatea sursei de lumină nu trebuie să depășească cifra indicată pe produs (maxim 2 lămpi).

Ținem să atragem atenția, că majoritatea modelelor moderne ale hotelor Armario sunt dotate cu surse de lumină de tip LED/Lamp, schimbarea cărora este imposibilă în mod particular (lucrul acesta nu poate fi cauza îngrijorării, deoarece termenul orientativ de funcționare ale LED/Lamp - urilor este de aproape 100 mii ore de lucru). Pentru modelele cu LED/Lamp - uri se indică nota specială (sursa de lumină este de tip LED/Lamp).

Pentru achiziționarea surselor de lumină puteți să vă adresați la centrul de deservire tehnică.

