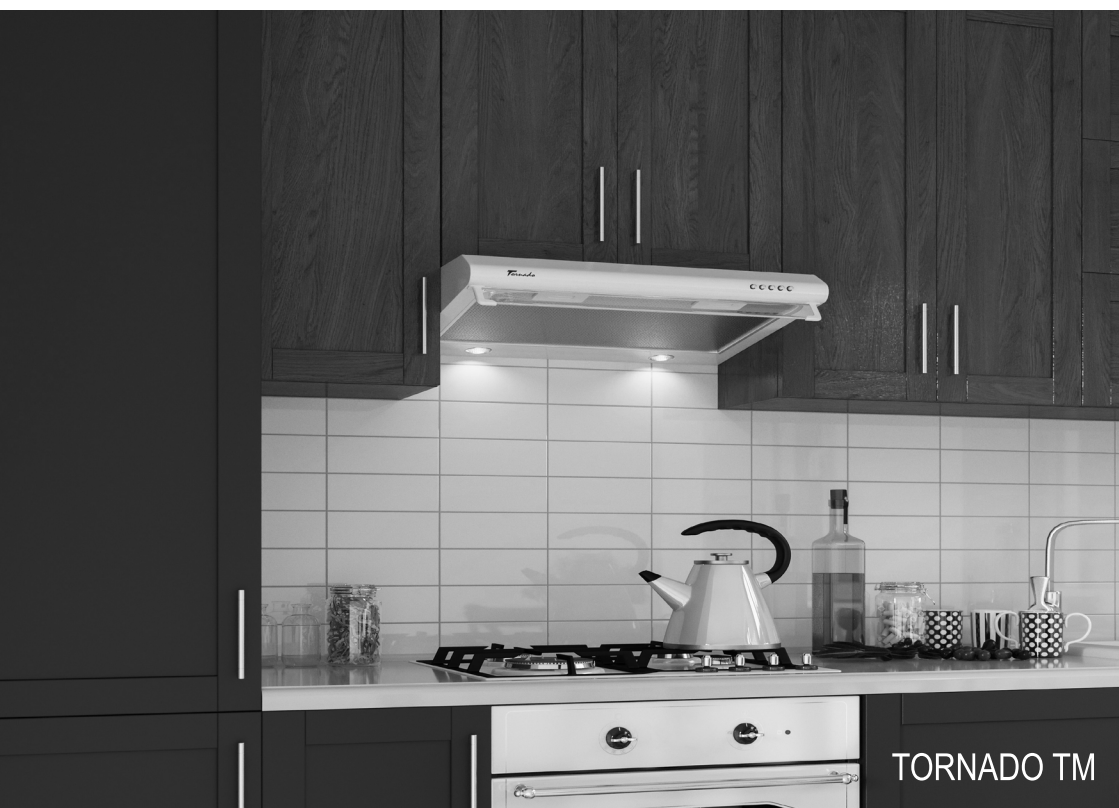


HOTĂ DE BUCĂTĂRIE

# Tornado

INSTRUCȚIUNI DE UTILIZARE ȘI MONTARE

BONA 10(60) LED,  
BONA 10(50) LED,  
BONA 20(60) LED



TORNADO TM

Tornado



# INFORMAȚII PENTRU CUMPĂRĂTOR

## Vă mulțumim pentru procurarea hotei Tornado!

Hotele Tornado sunt fiabile și ușor de operat. Pentru a asigura o funcționare îndelungată și fără probleme a produsului în cauză, citiți cu atenție acest manual. Acest manual de operare este combinat cu o descriere tehnică și conține, de asemenea, informații privind instalarea și montarea, regulile de funcționare și deservire a produsului.



Datorită faptului că structura hotei este în continuă perfecționare, pot exista diferențe minore între designul și mecanismul hotei și instrucțiunile de utilizare, care nu afectează însă caracteristicile tehnice, siguranța funcționării și proprietățile dispozitivului.

## Produs tehnic de uz casnic.

Producătorul nu-și asuma responsabilitatea pentru orice defecțiune, deteriorare sau incendiu care au survenit în timpul utilizării aparatului, în urma nerespectării instrucțiunilor din acest manual. Hota servește la aspirarea fumului și a aburului în timpul gătitului și este destinată exclusiv uzului casnic. **Hota poate avea un design diferit de cel prezentat în ilustrațiile din acest manual, cu toate acestea, instrucțiunile de exploatare, întreținere și instalare rămân neschimbate.** În cazul acestui produs nu este prevăzută exploatarea industrială, precum și utilizarea în întreprinderile de deservire publică, asistență medicală etc. În nici un caz nu utilizați hota în aer liber!

Acest model poate fi utilizat pentru filtrarea internă a aerului (recircularea aerului din încăperea, cu filtre cu carbon activ, instalate).

! Este foarte important să păstrați această instrucțiune, astfel încât să puteți apela la ea în orice moment. Dacă produsul este vândut, transferat sau mutat, asigurați-vă că instrucțiunile îl vor însoți.

! Citiți cu atenție manualul de instrucțiuni. Acesta conține informații importante privind instalarea, funcționarea și siguranța.

! Este interzisă efectuarea de modificări în partea electrică sau mecanică a produsului sau în țevile de evacuare a aerului.

! Înainte de instalarea echipamentului, asigurați-vă că toate componentele sunt intacte și sigure. Dacă descoperiți deteriorări, contactați furnizorul și nu instalați în nici un caz echipamentul în stare de defecțiune.

**Remarcă:** accesoriile marcate cu simbolul «(\*)» sunt furnizate la comandă specială, numai pentru anumite modele sau, dacă este necesar, pentru a achiziționa piese care nu au fost livrate.



**Nu conectați aparatul la rețeaua electrică până când operațiile de instalare nu sunt complete. Înainte de a începe operațiunile de curățare sau de întreținere, deconectați hota de la rețeaua electrică, scoateți fișa cordonului din priză sau deconectați întrerupătorul de rețea.**

Pentru toate operațiunile de instalare și întreținere, utilizați mănuși de protecție.

## INFORMAȚII PENTRU CUMPĂRĂTOR



Copiii sau adulții nu ar trebui să folosească hota dacă starea lor fizică sau psihică nu permite utilizarea ei sau dacă nu au cunoștințele și experiența necesară pentru a mânui în mod corespunzător și în siguranță aparatul.

**Atenție! Nu lăsați copiii nesupravegheați în preajma dispozitivului, pentru a evita acțiuni de joacă cu aparatul.**

**Atenție! Nu utilizați hota, dacă grila nu este instalată corect!**



Este strict interzisă utilizarea hotei în calitate de suprafață de sprijin, cu excepția cazului în care acest lucru este recomandat în mod expres.

Asigurați o aerisire corespunzătoare a încăperii atunci când utilizați hota în bucătărie în același timp cu alte aparate pe gaz sau alt combustibil.



Aerul din încăperea nu trebuie evacuat în exterior prin același canalul de evacuare, utilizat pentru extragerea fumului produs de dispozitivele cu combustie gazoasă sau cu alimentare cu alte tipuri de combustibil.



Este strict interzis gătitul alimentelor la flacără, deoarece o flacără liberă poate deteriora filtrele și poate provoca un incendiu; prin urmare, evitați acest lucru în orice caz

Prăjirea într-o cantitate mare de ulei ar trebui făcută sub supraveghere constantă, țineți minte că uleiul supraîncălzit poate fi extrem de inflamabil.

Când este utilizat împreună cu alte aparate de gătit sau fierbere, părțile deschise ale aparatului pot deveni foarte fierbinți.

În ceea ce privește măsurile tehnice și condițiile de siguranță la evacuarea fumului, respectați cu strictețe regulile prevăzute de reglementările autorităților locale competente.

Curățați periodic hota, atât în interior, cât și pe exterior (CEL PUȚIN ODATĂ PE LUNĂ, cu respectarea condițiilor specificate în instrucțiunile de deservire ale acestui dispozitiv).



# INFORMAȚII PENTRU CUMPĂRĂTOR



**Nerespectarea instrucțiunilor de curățare a hotei, înlocuirea și curățarea filtrelor poate fi cauza unui incendiu.**



**Nu utilizați și nu lăsați hota fără becuri instalate corespunzător, pentru a evita riscul de electrocutare**

Noi nu ne asumăm, orice răspundere, pentru funcționarea defectuoasă, deteriorarea sau arderea aparatului din cauza nerespectării instrucțiunilor din acest manual!

Acest aparat este marcat corespunzător directivei europene 2012/19/CE în privința aparatelor electrice și electronice vechi (waste electrical and electronic equipment – WEEE). Directiva prescrie cadrul pentru o preluare înapoi, valabilă în întreaga UE, și valorificarea aparatelor vechi.

Asigurând eliminarea / reciclarea corespunzătoare a acestui produs, veți contribui la prevenirea eventualelor consecințe negative supra mediului înconjurător și sănătății umane.



Simbolul pe produsul în sine sau pe documentația însoțitoare indică faptul că acest produs nu trebuie tratat ca deșeu menajer, ci necesită eliminare / reciclare

Acesta trebuie predat la punctul de recepție corespunzător pentru echipamente electrice și electronice cu scopul eliminării / reciclării sale ulterioare. Eliminarea / reciclarea trebuie efectuată în conformitate cu reglementările locale privind gestionarea deșeurilor.

Pentru informații mai detaliate cu privire la regulile de utilizare a acestor produse, eliminarea și reciclarea acestora, contactați autoritățile locale, serviciul de gestionare a deșeurilor sau magazinul de unde ați achiziționat acest produs.

Produsul este echipat cu lămpi de iluminat. Produsul are un cablu de rețea cu fișă cordonului și este destinat conectării la o rețea de curent alternativ monofazat cu o tensiune de 220-240 V și o frecvență de 50 Hz.

Cu privire la tipul de protecție împotriva electrocutării, produsul face parte din aparatele de clasa I și nu necesită un fir separat în componența cablului de rețea.

Cu privire la tipul de protecție împotriva accesului la componentele periculoase și pătrunderea apei, hota, montată corespunzător cu conductă de evacuare a aerului utilizat, se referă la aparatele de grad de protecție IP21. Se permite funcționarea produsului la temperaturi cuprinse între +1°C și +45°C.

Păstrați produsul în ambalajul original într-o încăpere ventilată, la o temperatură cuprinsă între 0°C și + 50°C și o umiditate relativă de cel mult 90%.

## **Aparatul este proiectat, testat și fabricat în conformitate cu:**

SR EN 60335-1 Aparat de uz casnic și similare aparate electrice. O Parte 1: Reguli generale

SR EN 60335-2-31 Aparat de uz casnic și similare aparate electrice. O Parte 2-31: Cerințe particulare pentru hote de bucătărie

SR EN 6100-3-2 Radiații generate de curenții armonici.

SR EN 55014-1 Product Group immunity Standard. Categoria 1: Aparatele care nu conțin circuite electronice de control.

**Sugestii pentru utilizarea corectă a produsului cu scopul de a reduce impactul asupra mediului înconjurător:**

Porniți hota la viteză minimă când începeți să gătiți și lăsați-o să funcționeze câteva minute după ce ați terminat de gătit. Măriți viteza numai în cazul unei cantități mari de fum și aburi și recurgeți la utilizarea vitezelor mai mari numai în situații extreme. Înlocuiți filtrul (filtrele) de cărbune atunci când este necesar, pentru a menține o bună reducere a mirosului. Curățați filtrul de grăsime când este necesar pentru a menține performanțele bune ale filtrului de grăsime. Utilizați diametrul maxim al sistemului de conducte de evacuare specificat în acest manual pentru o mai bună eficiență și minimizare a zgomotului

# INFORMAȚII REFERITOARE LA TRANSPORTARE



Atenție, fragil!



Protejați încărcătura de umezeală.



Păstrați poziția verticală în timpul transportării



Nu strângeți.



Respectați limita numărului de niveluri din stivă



Eliminare specială a produsului.



Prelucrarea secundară (reciclare) a ambalajelor



Produsul corespunde cerințelor regulamentelor tehnice ale Directivei Parlamentului European și ale Consiliului 2014/35/UE din 26 februarie 2014 privind armonizarea legislațiilor statelor membre privind disponibilitatea pe piață a echipamentelor electrice de joasă tensiune.

**Durata de viață produsului: 10 ani**

DENUMIREA CARACTERISTICILOR	MODEL	
	<b>BONA 10(60)LED</b> <b>BONA 10(50)LED</b>	<b>BONA 20(60)LED</b>
Metoda de montare	Suspendat la dulap sau de perete	
Certificate de autorizare	CE, EAC	
Lungimea cablului de alimentare (cm)	125	
Greutate netă (kg)	5,7-6	7,3
Operare	Cu butoane	
Capacitatea maximă de evacuare direct din motor (m3/h)	380	560
Capacitatea maximă a hotei în regim de recirculare direct din motor (m3/h)	304	448
Număr lămpi (buc.)	2 * LED	2 * LED
<b>Lămpi LED:</b> Marcare / capacitate / temperatura de iluminare / tensiune	MR 16 / 3 W / 4500 k / 230 V* 50 Hz	
Tipul bazei becului	GU10	
Diametrul țevii de evacuare (mm)	120	120
Materialul filtrului de grăsime	Aluminiu	
Nivel de zgomot (dB) (min-max) (cu o lățime a corpului de 50 cm)	lățime 50 cm 57,1 - 64,2 dB	58,2 - 64,8 dB
Nivel de zgomot (dB) (min-max) (cu o lățime a corpului de 60 cm)	lățime 60 cm 45,4 - 56,1 dB	-

# FIȘA TEHNICĂ

DENUMIREA CARACTERISTICILOR	MODEL	
	BONA 10(60) LED BONA 10(50) LED	BONA 20(60) LED
Puterea conexiunii (W)	100	200
Tensiune (V)	220-240 V	
Frecvență (Hz)	50 Hz	
Tipul ștecherului	Conector de protecție cu împământare	
Regim de lucru	Evacuare / reciclare	
Posibilitatea de a instala filtru de carbon activ / cantitate (buc.)	Da / 1 buc	Da / 2 buc
Modelul filtrului cu cărbune activat	FW 183	
Numărul de motoare	1	2
Numărul de viteze	3	3
Clasa de eficiență energetică cu lămpi LED	D	E
Clasă de eficiență la ventilare	G	G
Clasă de eficiență a filtrului de grăsime	E	E
Clasă de eficiență iluminare	A	A
Dimensiuni (H*W*D) mm (lățime 60cm / 50cm)	135*596*470 / 135*496*470	

# INSTRUCȚIUNI IMPORTANTE DE SIGURANȚĂ



**ATENȚIE**

## Avertizare. Pericol de sufocare!

Materialul de ambalare reprezintă un pericol pentru copii. Nu permiteți niciodată copiilor să se joace cu materiale de ambalaj



**ATENȚIE**

## Avertizare. Periculoase pentru viață!

Gazele de evacuare absorbite înapoi în încăpere pot provoca intoxicații. Asigurați-vă întotdeauna că fluxul de aer curat este suficient, dacă aparatul și sursa flăcării cu alimentarea cu aer din încăpere funcționează simultan în regim de evacuare a aerului..



Surse de flacără cu alimentare cu aer din încăpere (de exemplu, încălzitoare care funcționează pe bază de gaz, ulei, lemn sau cărbune, încălzitoare instantanee de apă, cazane) primesc aer pentru arderea combustibilului din încăperea unde sunt instalate, iar gazele utilizate sunt extrase din încăpere prin sistemul de evacuare (de exemplu, țevă) din cameră în exterior (afară).

În timpul funcționării unei bucătărie aerul utilizat este scos din bucătărie și încăperile adiacente, iar din cauza insuficienței de aer apare o scădere de presiune. Gazele toxice din țevile sau din conducta de evacuare sunt trase înapoi în încăperile de locuit.

De aceea, trebuie să aveți întotdeauna grijă de un flux suficient de aer proaspăt. Sistemul de ventilare standard din încăperi nu asigură volumul necesar al fluxului de aer proaspăt în încăperi.

Pentru o funcționare sigură, scăderea presiunii aerului în încăperea în care este instalată o sursă de flacără nu trebuie să fie mai mare de 4 Pa (0,04 mbar). Acest lucru se poate obține, dacă aerul necesar pentru ardere pătrunde în volumul necesar prin orificii deschise, de exemplu în uși, ferestre, prin sistemul de ventilare standard sau alte măsuri tehnice.



În orice situație, solicitați sfatul persoanei competente, responsabile pentru operarea și curățarea țevilor, capabile să evalueze starea sistemului de ventilație în întreaga casă și să vă ofere o soluție pentru luarea măsurilor corespunzătoare.

# INSTRUCȚIUNI IMPORTANTE DE SIGURANȚĂ



**ATENȚIE**

**Avertizare. Risc de incendiere!**

## Curățați filtrul de grăsime cel puțin o dată la 2 luni!

Nu folosiți niciodată aparatul fără filtrul de grăsime.

Depunerile de grăsime din filtrul de grăsime sunt inflamabile. Nu gătiți niciodată la flacără deschisă în apropierea hotei de bucătărie (de exemplu, flambarea unui fel de mâncare). Dispozitivul poate fi instalat în apropierea unei surse de ardere a combustibilului solid (de exemplu, lemn sau cărbune), dacă este prevăzut un panou de protecție nedetașabil, integral. Evitați scânteile!

Uleiul vegetal sau grăsimea se aprind ușor. Nu lăsați nesupravegheat uleiul fierbinte sau grăsimea. Nu stingeți niciodată focul cu apă. Oprii plita. Flacără poate fi stinsă atent cu un capac, o pătură anti incendiară sau cu obiecte similare.

Arzătorul de gaz inclus, dacă nu încălzește un vas, produce foarte multă căldură.

Unitatea de ventilație, instalată de deasupra acestuia poate fi deteriorată de căldura produsă, sau chiar poate să se aprindă. Porniți arzătorul cu gaz numai după ce ați pus vasul pe plită.

În cazul utilizării simultane a mai multor arzătoare la plita de gaz, se produce foarte multă căldură. Instalația de ventilare, montată de asupra plitei de gaz poate fi deteriorată sau chiar să se aprindă. Două arzătoare de gaz nu ar trebui să funcționeze simultan cu o flacără înaltă mai mult de 15 minute. Capacitatea de ardere a unui arzător Wok (mai mare de 5 kW) corespunde capacității a două arzătoare cu gaz..



**ATENȚIE**

**Avertizare. Pericol de arsuri!**

În timpul funcționării, părțile accesibile ale aparatului se încălzesc până la temperaturi foarte înalte. Nu atingeți părțile fierbinți. Nu lăsați copii nesupravegheați în preajmă.



**ATENȚIE**

**Avertizare. Pericol de accidentare!**

Unele detalii în interiorul dispozitivului au marginile ascuțite. Folosiți mănuși de protecție. Obiectele plasate pe aparat pot cădea. Nu plasați obiecte pe aparat.

Lumina emanată de elementele LED este foarte puternică și poate provoca vătămări ale ochilor (grupa de risc 1). Nu priviți LED-urile direct mai mult de 100 de secunde.



**ATENȚIE**

**Avertizare. Pericol de electrocutare!**

Un aparat defect poate cauza un șoc electric. Nu porniți niciodată aparatul defect.

Deconectați cablul de alimentare de la priza electrică. Contactați serviciul de deservire tehnică

În rezultatul unei reparații necalificate, dispozitivul poate deveni sursă de pericol. Dacă aparatul este defect, deconectați cablul de alimentare de la priză sau deconectați siguranța din cutia de siguranțe. Sunați un tehnician de service. Contactați serviciul de deservire tehnică.

Penetrarea umidității poate cauza un șoc electric. Nu utilizați un aparat de curățat cu presiune înaltă sau aparate de curățat cu abur

# INSTRUCȚIUNI IMPORTANTE DE SIGURANȚĂ

## Cauzele defecțiunilor / deteriorărilor

**Atenție! Risc de deteriorare datorită coroziunii. Pentru a evita forma-rea condensului, porniți întotdeauna aparatul la pregătirea bucatelor. Apa condensată poate cauza deteriorări de coroziune.**

Pentru a preveni supraîncărcarea lămpilor rămase, lămpile defecte trebuie înlocuite imediat. Pericol de deteriorare a dispozitivelor electronice din cauza pătrunderii umidității. Nu curățați niciodată dispozitivul cu o cârpă umedă.

Deteriorarea suprafețelor datorită curățării necorespunzătoare. Curățați suprafețele din oțel inoxidabil numai în direcția de șlefuire.

Nu folosiți agenți de curățare pentru suprafețele de oțel ale elementelor de operare.

Deteriorarea suprafețelor datorită utilizării agenților de curățare caustici sau abrazivi. Nu utilizați substanțe de curățare caustice sau abrazive.

Pericol de deteriorare datorită returnării condensului. Stabiliți canalul pentru evacuarea aerului puțin mai jos sub de dispozitiv (gradient 1°).



**STRICT INTERZIS**

⊗ **Nu scoateți conducta hotei în hornurile cuptoarelor și aparatelor cu gaz, destinate încălzirii apei și încălzirii încăperilor, în canale de ventilație destinate pentru utilizarea altor dispozitive - acest lucru poate duce la o perturbare a ventilației încăperilor și poate provoca daune sănătății oamenilor.**

⊗ **Nu verificați puterea de absorbție / evacuare a hotei cu ajutorul unei surse de flacără deschisă (brichetă, chibrite, lumânări)-aceasta poate provoca un incendiu.**

⊗ **Nu aprindeți arzătoarele plitei de gaz fără vase de gătit. Utilizarea unei flăcări deschise poate fi periculoasă și poate deteriora părțile din plastic ale hotei sau poate cauza un incendiu.**

⊗ **Este interzisă schimbarea designului hotei și a altor intervenții în structura produsului de către persoane neautorizate de producător pentru repararea în condiții de garanție - aceasta poate duce la o funcționare defectuoasă a hotei și la o reducere a nivelului de siguranță al hotei pentru sănătatea umană.**



# PROTECȚIA MEDIULUI ÎNCONJURĂTOR

Noul dvs. dispozitiv este deosebit de eficient din punct de vedere energetic. În această secțiune, veți găsi o serie de recomandări, cum să utilizați dispozitivul pentru a economisi energie și cum să eliminați în mod corespunzător dispozitivul..

## Economisirea energiei electrice

În timpul gătitului, asigurați-vă că fluxul de aer proaspăt este suficient pentru a asigura funcționarea eficientă și silențioasă a hotei.

Reglați funcționarea ventilatorului în dependență de intensitatea evaporării. Porniți viteza maximă a ventilatorului numai dacă este necesar. Reducerea funcționării ventilatorului reduce consumul de energie.

Dacă intensitatea evaporării este ridicată, selectați în prealabil modul de funcționare sport al ventilatorului. În cazul unei acumulări semnificative de fum sau abur în bucătărie, va fi nevoie de o utilizare mai îndelungată a hotei.

Deconectați hota, în cazul în care nu o veți mai utiliza în viitorul apropiat.

Deconectați iluminarea, în cazul în care nu o veți mai utiliza în viitorul apropiat.

Este necesară curățarea și schimbarea filtrului la intervalele specificate pentru a crește eficiența sistemului de ventilație și pentru a preveni riscul de incendiu

## Eliminarea corectă a ambalajului

Îndepărtați ambalajul în conformitate cu normele de siguranță a mediului înconjurător.

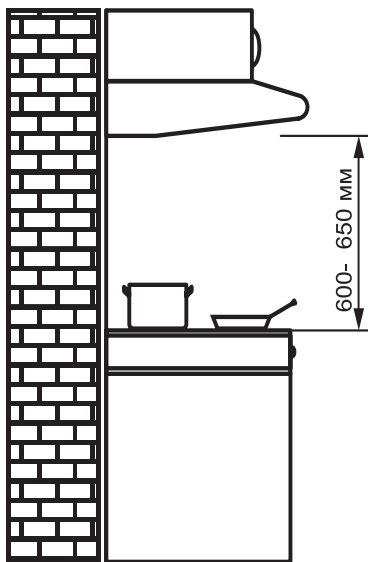


Acest dispozitiv are o notă de conformitate cu normele europene 2012/19/UE pentru eliminarea echipamentelor electrice și electronice (waste electrical and electronic equipment - WEEE). Aceste standarde definesc regulile în vigoare pentru returnarea și reciclarea aparatelor vechi pe teritoriul Uniunii Europene.

# CERINȚE DE SIGURANȚĂ LA INSTALARE



Înainte de a începe instalarea, deco-nectați rețeaua electrică!

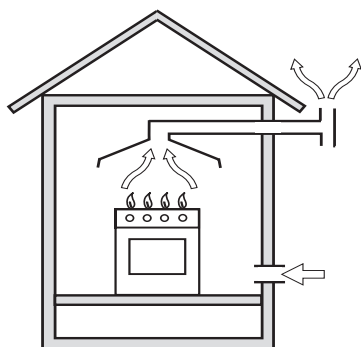


Distanța minimă între suprafața de gătit (plită) și partea inferioară a hotei trebuie să fie:

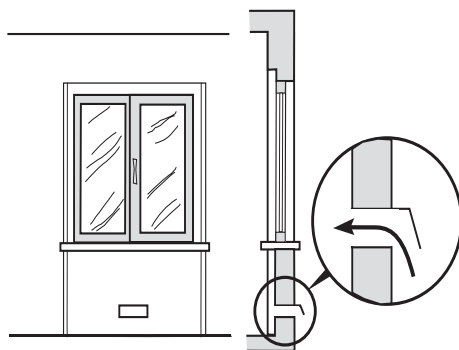
- pentru suprafețe de gătit electrice - nu mai puțin de 600 mm;
- pentru suprafețe de gătit cu gaz - nu mai puțin de 650 mm.

În cazul în care în încăperea este instalat un cuptor sau cazan, trebuie să se țină cont de faptul că, în timpul funcționării, hota elimină aerul necesar pentru ardere din încăperea.

Acest lucru este valabil și pentru o încăperea cu ferestre și uși care se închid ermetic

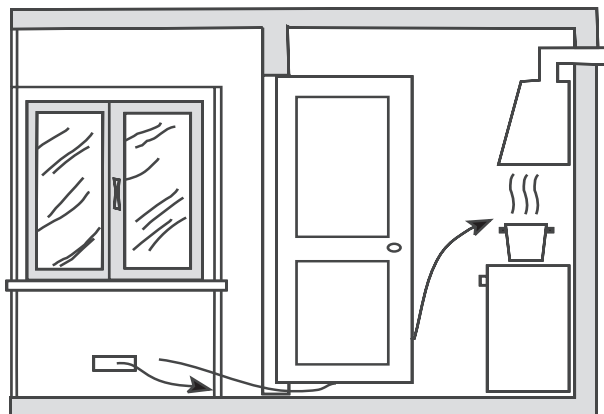


Evacuare directă



Exemplu de alimentare cu aer

## CERINȚE DE SIGURANȚĂ LA INSTALARE



Asigurarea spațiului liber între ușa camerei și prag  
pentru accesul liber al fluxului de aer curat

Pentru a asigura funcționarea în condiții de siguranță a hotei într-un spațiu închis, trebuie asigurat un flux suplimentar de aer din exterior (o fereastră deschisă în cealaltă cameră, o ușă deschisă la bucătărie sau ventilație cu aer proaspăt echipată special).

Atunci când utilizați o conductă de aer compusă din mai multe secțiuni, fiecare secțiune următoare trebuie să fie amplasată în afara celei anterioare.

Dacă hota este echipată cu un cablu electric fără ștecher, rețeaua electrică trebuie să fie deconectată, iar hota urmează a fi conectată la rețeaua electrică în conformitate cu următoarea schemă:

**Cablul CAFENIU = L („live”, „faza”)**

**Cablul ALBASTRU = N („neutral”, „zero”)**

**Cablul VERDE-GALBEN = E („earth”, „pământ”)**

## DESCRIEREA HOTEI

### Descrierea hotei

**Atenție!** Porniți hota la începutul procesului de gătit și opriți-o doar peste câteva minute după ce ați stins / deconectat suprafața de gătit.

Astfel, eliminarea vaporilor de grăsimi și fum apărute în procesul gătitului vor fi eliminate mai eficient.

Hota «Bona10(60) LED, Bona10(50) LED, Bona20(60) LED» este un dispozitiv de evacuare a aerului cu unul sau două ventilatoare. Hota este echipată cu un filtru de colectare a grăsimilor din aluminiu cu cinci straturi. Hota poate avea o lățime de 50 cm sau 60 cm, este confecționată din oțel inoxidabil sau o carcasă emailată. Pentru iluminare, în funcție de modelul hotei, pot fi utilizate lămpi LED.

Partea exterioară a hotei este formată din următoarele părți:

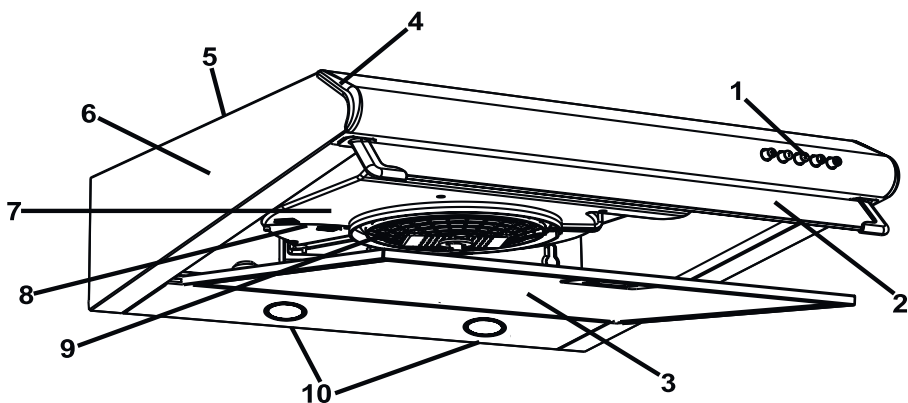


Fig. 1

## DESCRIEREA HOTEI, OPERAREA

- 1 - comutatorul regimului de funcționare (mecanic);
- 2 - sticlă decorativă (numai în modelul BONA 10/20);
- 3 - filtru de grăsime din aluminiu;
- 4 - colț decorativ;
- 5 - adaptor tub Ø120mm;
- 6 - carcasa hotei;
- 7 - carcasa ventilatorului;
- 8 - butonul de comutare a modurilor de circulație și de recirculare;
- 9 – motorul hotei într-o carcasă cu ventilatoarele (BONA 10(60) LED și BONA 10(50) LED cu un motor, BONA 20(60) LED cu două motoare);
- 10- lămpile pentru iluminare LED

### Operarea hotei

Hota are 3 viteze de rotație ale ventilatorului. În funcție de cantitatea de vapori la gătit, puteți alege un nivel de ventilație scăzut, mediu sau ridicat.

Pe panoul frontal al hotei sunt amplasate butoanele pentru regimurile de funcționare a hotei și includerea lămpilor de iluminare (figura 1).

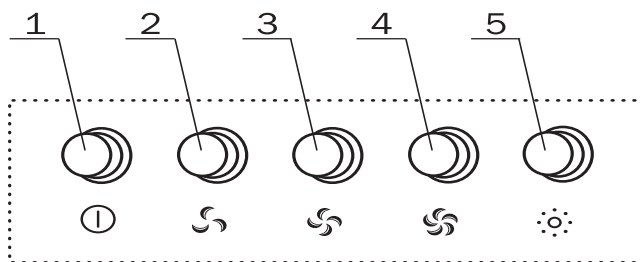


Fig. 2

Hota este pornită cu ajutorul butonului de comutare (figura 2) în conformitate cu simbolurile de pe panou:

- 1 – deconectarea ventilatorului;
- 2, 3, 4 – conectarea (regim de ventilație scăzut, mediu, înalt);
- 5 - conectarea sau deconectarea iluminării.

**Atenție!** Intensitatea ventilatorului trebuie să fie stabilită întotdeauna în funcție de condițiile de exploatare reale. În ca caz de evaporare puternică, alegeți un regim al ventilatorului cu intensitate mai mare. Iluminarea poate fi pornită și oprită independent de sistemul de ventilație, prin apăsarea butonului 5 (figura 2). independent de sistemul de ventilație prin apăsarea butonului 5 (figura 2)

# REGIM DE RECIRCULARE

Hota dumneavoastră poate funcționa în două moduri.  
În mod regim de Recirculare și în modul regim de Evacuare.

## Regim de Recirculare.

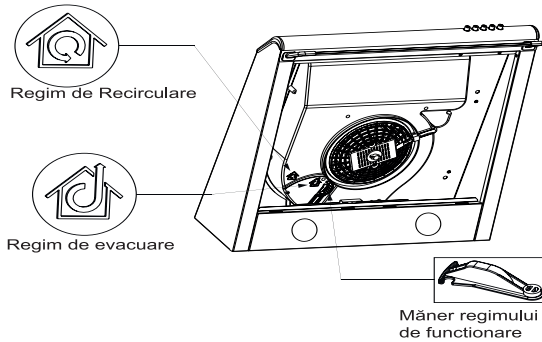
Acest mod este mai puțin eficient decât modul de evacuare și este selectat în cazul în care hota nu poate fi conectată la o conductă de aer separată.

În modul regim de recirculare, în funcție de model, este necesar să instalați unul sau două filtre cu cărbune activat\*. (Vezi fișa tehnică de la pagina 8-9). Aceste filtre sunt achiziționate separat.

Inițial hota este setată de către producător la regimul de evacuare a aerului. Pentru a seta hota dumneavoastră la modul de recirculare, trebuie să rotiți mânerul regimului de funcționare (fig.3) spre în direcția semnul ventilatorului de pe carcasa ventilatorului, sub filtrul de grăsime.



### BONA 10 (50) LED, BONA 10(60) LED



### BONA 20(60) LED

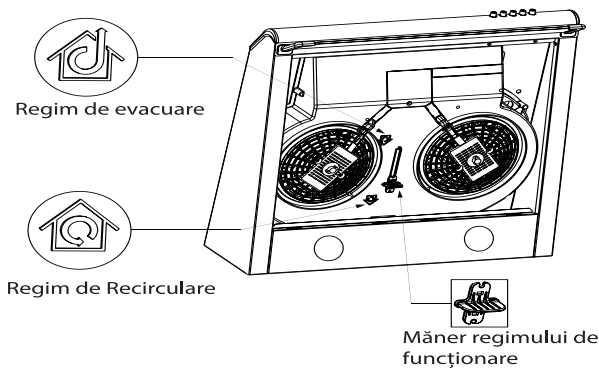


Fig. 3

## REGIM DE RECIRCULARE

În modul regimul de recirculare, aerul trece prin filtrul de cărbune activat, este curățat de mirosuri străine și iese prin orificiile de ventilație (C) din figura 4.

**Atenție! Asigurați-vă că orificiile de ventilație (C) din figura 4 nu sunt închise sau acoperite.**

**Atenție! Trebuie menționat faptul, că în modul de recirculare, filtrele cu cărbune activat nu pot curăța aerul de mirosuri străine la 100%, iar capacitatea de funcționare a hotei scade cu aproximativ 20%.**

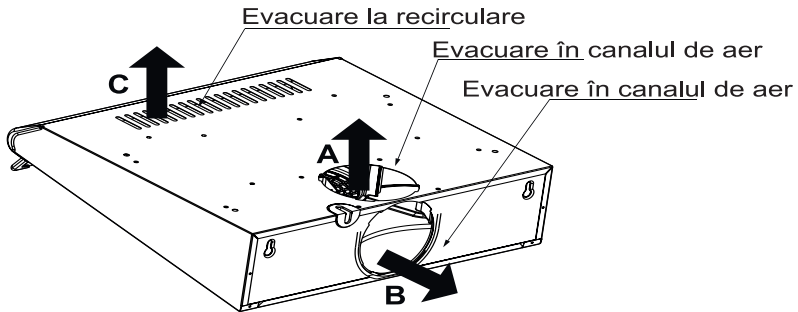


Fig. 4

## INSTALAREA FILTRULUI CU CARBON ACTIVAT

Pentru a instala filtrul cu carbon activat:

1. Deconectați hota de la rețea;
2. Înlăturați filtrul de grăsime;
3. Introduceți filtrul de carbon cu grila de plastic spre interior în sloturi, pe ventilator, și rotiți la 90 de grade în sensul acelor de ceasornic. Fig.5

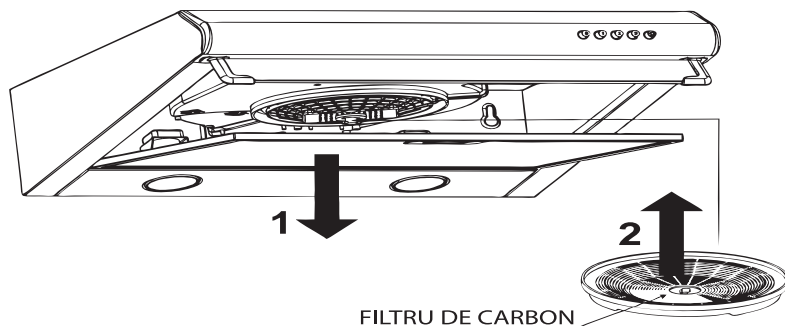


Fig. 5



**ATENȚIE**

**Această hotă nu este echipată cu filtre cu carbon activat, ele trebuie cumpărate separat**

**și montate înainte de instalarea hotei. Filtrele cu carbon activat nu pot fi curățate și reutilizate. Ele trebuie înlocuite o dată la două-trei luni cu altele noi. Modelul de filtru necesar poate fi găsit în fișa tehnică de la pagina 8-9.**



# MODUL DE EVACUARE

Regimul de evacuare este cu mult mai eficient decât modul de recirculare, deoarece vaporii absorbiți de ventilator sunt evacuați în exteriorul încăperii prin canalul de aer.



**Este interzisă conectarea țevii de evacuare la coșul existent al cazanului, încălzitorului instantaneu de apă sau sobei.**

Dacă aerul evacuat este extras printr-un coș neutilizat, este necesar să obțineți permisiunea persoanei competente, responsabile pentru operarea și curățarea țevilor. În cazul în care aerul evacuat este extras prin peretele exterior, se va folosi o țevă suplimentară în acest perete.

Puteți alege două moduri de a conecta conducta de evacuare:

1. Într-un canal de aer separat cu acces direct înafara clădirii încăperii.
2. În conducta de aerisire existentă, concepută pentru dispozitivele de evacuare

**Atenție! Pentru cea mai bună performanță a hotei, țeava de aer trebuie conectată la o conductă de aer separată, cu acces direct în afara încăperilor, diametrul canalului de aer nu trebuie să fie mai mic decât cel indicat în specificațiile de la paginile 5-6 ale modelului hotei ales. Pe toata lungimea canalului nu trebuie să existe mai mult de trei coturi cu unghiuri nu mai mici de 45 de grade.**

## Modul de conectare a conductei de evacuare:

1. Alegeți modul de conectare (A) sau (B) a conductei de evacuare, în funcție de locația ei.
2. Închideți orificiul liber de aer cu un capac – figura 8.
3. Introduceți adaptorul în orificiul de aer care va fi utilizat - figura 7.
4. Pe adaptor (fig.7) aplicați materialul de etanșare și îmbrăcați pe el conducta de evacuare.
5. Fixați conducta de evacuare pe adaptor cu o clemă metalică.
6. Introduceți celălalt capăt al conductei de evacuare în conducta de aer din perete

**Atenție! Producătorul nu garantează buna performanță a dispozitivului dacă numărul coturilor de pe conductă va depăși cifra 3 sau ori unghiurile vor fi mai mari de 45 de grade, precum și dacă diametrul conductei de aer este mai mic decât cel indicat în fișa tehnică de la pagina 8-9.**

**Atenție! Țeava flexibilă poate fi achiziționată într-un magazin specializat și nu este prevăzută în ansamblu cu hota.**



**Avertizare. Pericol de accidentare**

Canalul flexibil din aluminiu are muchii ascuțite

Carcasa hotel la joncțiunea adaptorului și a capacului poate avea muchii ascuțite.

**Lucrați în mănuși de protecție!**

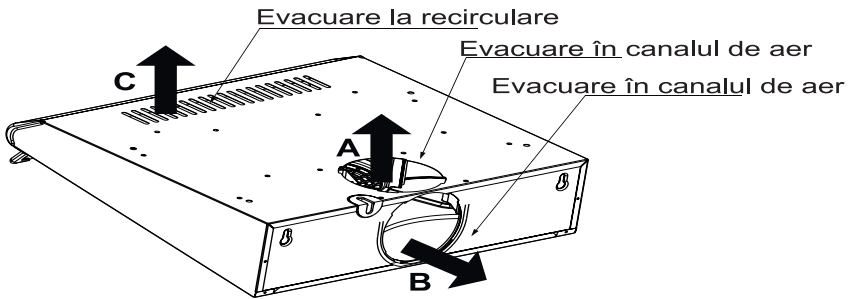


Fig.. 6

**Adaptor**

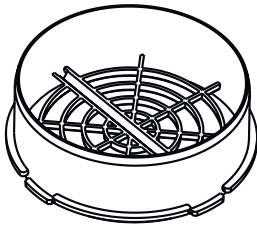


Fig.7

**Capac**

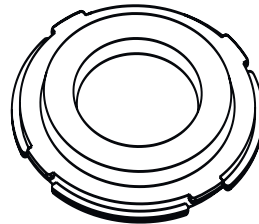


Fig. 8

## MONTAREA HOTEI PE PERETE

**Atenție!** Distanța dintre suprafața de suport pentru vasele de gătit și partea inferioară a hotei trebuie să fie de cel puțin 60 cm în cazul plitelor de gătit electrice și de cel puțin 65 cm în cazul plitelor de gaz sau combinate (pagina 14). Dacă instrucțiunea de instalare a aragazului prevede o distanță mai mare, această cerință trebuie îndeplinită. Se recomandă să efectuați instalarea hotei, consultând un tehnician calificat.

**Nu conectați hota la rețeaua electrică până când hota nu este complet instalată**

**Țeava de evacuare și dispozitivele de fixare NU sunt incluse în complet cu hota și sunt vândute separat**

Acest dispozitiv se poate fixa de un dulap sau pe perete. La instalarea accesoriei speciale suplimentare (de ex. completul pentru regimul de recirculare a aerului) vă rugăm să respectați cerințele din instrucțiunile de montare care le însoțesc. Suprafața dispozitivului este sensibilă la deteriorare. Încercați să evitați deteriorarea în timpul instalării.

Înainte de a instala hota, trebuie să decideți în ce mod doriți s-o utilizați: în mod de evacuare sau în modul de recirculare (paginile 21-22).

### BONA 10(60) LED, BONA 10(50) LED, BONA 20(60) LED

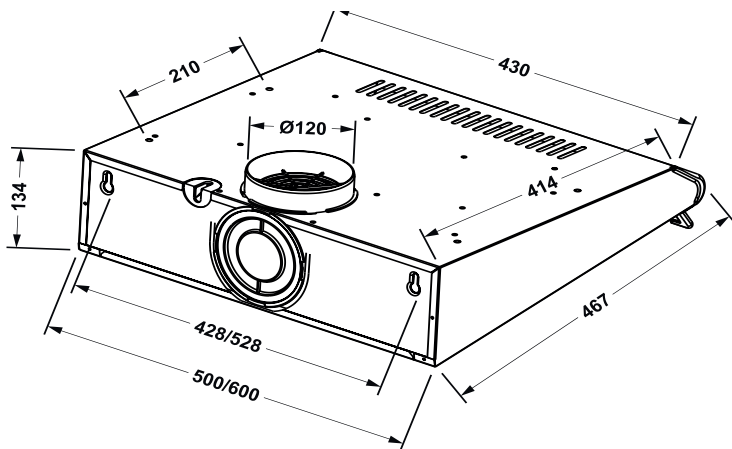


Fig. 9

# INSTALAREA HOTEI PE PERETE

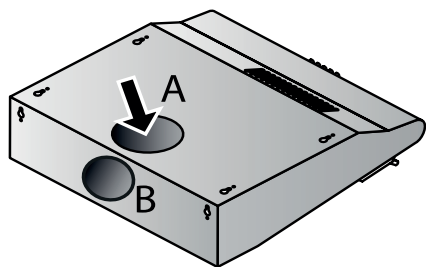


Fig.10

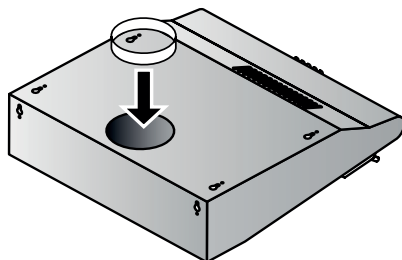


Fig.11

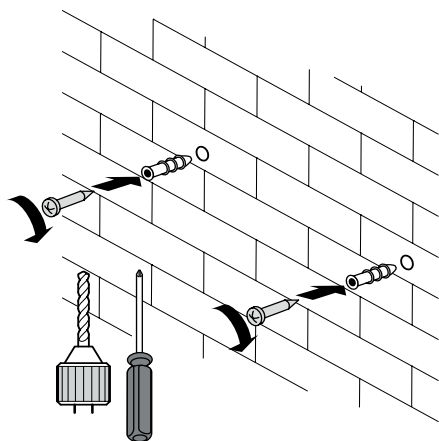


Fig.12

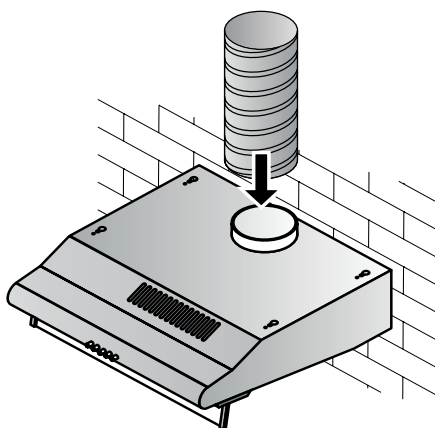


Fig.13

Hotele sunt proiectate pentru a funcționa în modul de evacuare sau recirculare. Pentru mai multe informații, consultați paginile 21-22.

Pentru extragerea aerului în regim de evacuare, carcasa hotei este prevăzută cu 2 orificii rotunde (A și B). Trebuie să selectați unul dintre orificii. Introduceți adaptorul în orificiu - Fig.11.

După ce ați selectat unul din orificiile de ventilație, al doilea trebuie închis cu un capac - Fig.8.

Atașați hota, utilizând șuruburile cu dibluri din setul de montare, cu suprafața din spate spre perete (Figura 12) sau cu suprafața superioară de suprafața inferioară a dulapului. Conectați conducta de evacuare la adaptorul hotei (figura 13). Plasați celălalt capăt al conductei de evacuare în conducta de ventilație. Asigurați-vă că nu sunt fisuri în conexiuni.

**Atenție! Șuruburile de fixare, prevăzute în комплект cu hota, au un diametru de 8 mm și sunt destinate fixării în pereți solizi și trainici, de exemplu din beton. Dacă peretele este realizat din materiale mai puțin tari, cum ar fi beton spumant, cotileț, cărămidă, ghips, etc., ar trebui să cumpărați separat șuruburi de fixare sau ancore mai puternice.**

**Atenție! Dacă hota este atașată de un dulap suspendat, iar**

**Înălțimea dintre capota hotă și plită este mai mică decât cea indicată indicat în manualul de instrucțiuni, pagina 14, dulapul suspendat trebuie mutat mai sus.**

## **ÎNTREȚINEREA (DESERVIREA) PRODUSULUI**



**ATENȚIE**

**Avertizare. Pericol de arsuri!**

În timpul funcționării, aparatul poate deveni foarte fierbinte, mai ales la lămpi. Lăsați dispozitivul să se răcească înainte de curățare



**ATENȚIE**

**Avertizare. Pericol de electrocutare!**

Umiditatea care pătrunde în dispozitiv poate provoca șocuri electrice. Curățați numai cu o cârpă umedă. Deconectați cablul de alimentare înainte de curățare.



**ATENȚIE**

**Avertizare. Pericol de accidentare!**

Unele părți din dispozitiv au muchii ascuțite. Folosiți mănuși de protecție.



**ATENȚIE**

**Avertizare. Pericol de incendiere!**

Depunerile de grăsimi din filtrul de grăsime sunt inflamabile..

### **Mijloace de curățare**

Pentru a evita deteriorarea diferitelor suprafețe ca urmare a utilizării unor agenți de curățare necorespunzători, urmați instrucțiunile din tabel.

Nu utilizați:

- agenți de curățare cu particule caustice sau abrazive;
- agenți de curățare care conțin un procent mare de alcool;
- bureți rigizi sau metalizați
- aparate de curățat de presiune ridicată și aparate de curățat cu jet de aburi;

Spălați bureții noi de vase înainte de utilizare.

Respectați toate avertismentele și instrucțiunile referitoare la agenții de curățare.

## ÎNTREȚINEREA (DESERVIREA) PRODUSULUI

Zona de curățare	Agent de curățare
<b>Oțel inoxidabil</b>	Soluție fierbinte de săpun: Curățați cu o cârpă moale și apoi ștergeți bine până la uscare. Curățați suprafețele din oțel inoxidabil numai în direcția de șlefuire. Produsele speciale pentru îngrijirea produselor metalice pot fi achiziționate la serviciul de deservire sau la un magazin specializat. Produsul trebuie aplicat într-un strat subțire cu o cârpă moale.
<b>Suprafețe emailate</b>	Soluție fierbinte de săpun: Curățați cu o cârpă moale și apoi ștergeți bine până la uscare. Nu folosiți detergenți pentru suprafețe din oțel.
<b>Aluminiu și plastic</b>	Detergenți pentru sticlă: Curățați cu o cârpă moale.
<b>Sticlă</b>	Detergenți pentru sticlă: Curățați cu o cârpă moale. Nu utilizați răzuitor pentru suprafețele de sticlă.
<b>Elementele de operare (comutare)</b>	Soluție fierbinte de săpun: Curățați cu o cârpă moale și apoi ștergeți bine până la uscare. Pericol de electrocutare datorită pătrunderii umidității. Pericol de deteriorare a electronicii datorită pătrunderii umidității. Nu curățați niciodată elementele de comutare cu o cârpă umedă. Nu folosiți detergenți pentru suprafețe din oțel.

## Curățarea filtrelor metalice de grăsimi



### Avertizare. Pericol de incendiere!

Depunerile de grăsimi din filtrul de grăsime sunt inflamabile..

**Atenție!** Curățați filtrul de grăsime cel puțin o dată la 2 luni. Nu folosiți niciodată aparatul fără filtrul de grăsime.

### Manual

Pentru depuneri de grăsimi deosebit de persistente, puteți folosi un produs special de degresare. Acest produs poate fi achiziționat în orice magazin specializat care vinde agenți de curățare.

Înmuiiați filtrele de grăsimi metalice într-o soluție fierbinte de detergent pentru spălarea vaselor.

Curățați filtrele cu o perie și apoi clătiți-le bine în apă curată.

Lăsați filtrele să se scurgă de apă.

### În mașina de spălat vase:

După spălarea într-o mașină de spălat vase, nu este exclusă o ușoară modificare a culorii filtrelor. Acest lucru nu afectează funcționalitatea filtrelor metalice de grăsime.

Filtrele metalice cu depuneri considerabile de grăsimi nu trebuie spălate împreună cu vasele.

Filtrele trebuie plasate liber în mașina de spălat vase. Ele nu trebuie blocate sau fixate cu vase.

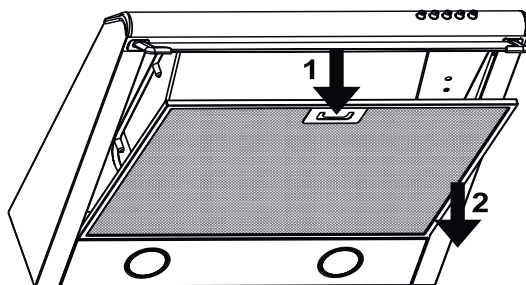


Fig.14

# ÎNȚREȚINEREA (DESERVIREA) PRODUSULUI



**Avertizare. Pericol de incendiere!**

Depunerile de grăsimi din filtrul de grăsime sunt inflamabile

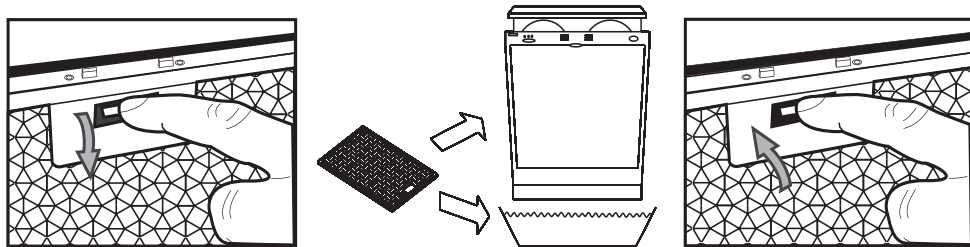
## Demontarea filtrului metalic de grăsimi

Deschideți fixatorul și lăsați în jos filtrul de grăsimi din metal, susținând filtrul de dedesubt cu cealaltă mână.

Scoateți filtrul metalic de grăsimi de pe suport.

- Grăsimea se poate acumula sub filtru.
- Țineți orizontal filtrul metalic de grăsimi pentru a evita scurgerea grăsimilor.

Curățați filtrul metalic de grăsimi.



## Montarea filtrului metalic de grăsimi

Montați filtrul metalic de grăsimi. În același timp, stăpâniți partea inferioară a filtrului metalic de grăsimi.

Instalați filtrul metalic de grăsimi înapoi și închideți zăvorul.



## CE TREBUIE SĂ FACEȚI ÎN CAZ DE DEFECTIUNI?

În mod obișnuit, defecțiunile apărute pot fi eliminate de sine-stătător. Înainte de a contacta departamentul de deservire, urmați instrucțiunile de mai jos



### Avertizare. Pericol de electrocutare!

În cazul unei reparații necalificate, dispozitivul poate deveni o sursă de pericol. Orice lucrări de reparație și înlocuire a firelor și țevilor trebuie efectuate numai de către specialiștii departamentului de deservire care au beneficiat de o pregătire specială. Dacă aparatul este defect, deconectați cablul de alimentare din priză. Contactați reprezentantul departamentului de deservire.

Defecțiunea	Cauza posibilă	Soluția
<b>Dispozitivul nu funcționează</b>	Dispozitivul nu este conectat la priză	Conectați aparatul la rețeaua electrică
	Pană de curent	Verificați dacă funcționează alte aparate de bucătărie
	Siguranță defectă	Verificați siguranța aparatului din cutia de siguranțe
<b>Iluminarea nu funcționează</b>	Becurile sunt defecte	Înlocuiți lămpile / becurile, consultați capitoul „Înlocuirea lămpilor”.
<b>Productivitatea scăzută sau productivitate insuficientă a hoteli</b>	Filtru metalic de grăsimi - murdar. Permeabilitate slabă a aerului în canalul de aer.	Scoateți filtrul de grăsime din metal și curățați depunerile de grăsimi, vezi pagina 27. Verificați dacă nu este blocat canalul de aer

# ÎNLOCUIREA LĂMPILOR

Această instrucțiune este valabilă pentru mai multe versiuni ale dispozitivului. Prin urmare, este posibil ca componentele individuale ale echipamentului descrise în acest manual de instrucțiuni să nu fie disponibile pentru dispozitivul dumneavoastră.



**ATENȚIE**

**Avertizare. Pericol de arsuri!**

În cazul unei reparații necalificate, dispozitivul poate deveni o sursă de pericol. Dacă în modelul hotei dumneavoastră se utilizează lămpi cu halogen (vezi denumirea modelului pe coperta acestui manual sau sub filtrul de grăsime), atunci în timpul funcționării becurile cu halogen devin foarte fierbinți. Un timp oarecare după deconectarea iluminării hotei există riscul de arsuri. Lăsați becurile cu halogen să se răcească înainte de a le înlocui



**ATENȚIE**

**Avertizare. Pericol de electrocutare!**

Când înlocuiți lămpile, aveți în vedere faptul că contactele din cartușul becului pot fi sub tensiune. Înainte de a schimba lămpile, deconectați cablul de alimentare de la priză sau deconectați siguranța din cutia de siguranțe

Hota este echipată cu becuri LED (în funcție de modificarea hotei, vezi denumirea modelului pe coperta acestui manual sau sub filtrul de grăsime).

Înainte de a începe să înlocuiți becurile, trebuie să deconectați hota de la priză și să lăsați lămpile să se răcească.

Pentru a înlocui un bec, procedați în felul următor:

Deconectați hota de la rețea;

Scoateți filtrul metalic de grăsime (Figura 14, pagina 27);

Înclinați suportul cartușului înspre sine în așa fel încât lampa (fig. 14) să iasă din carcasa hotei; ținând suportul cartușului, apăsați ușor lampa în direcția cartușului și rotind-o în sens invers acelor de ceasornic, scoateți-o din carcasa hotei (figura 15);

În locul becului nefuncțional instalați unul nou cu aceleași caracteristici și montați înapoi filtrul metalic de grăsime...

**Atenție! Utilizați lămpi cu tensiunea și puterea indicate în fișa tehnică de la paginile 8-9.**

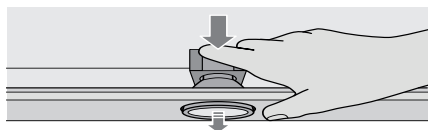


Fig. 14

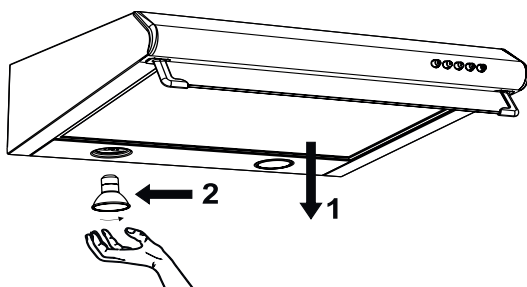
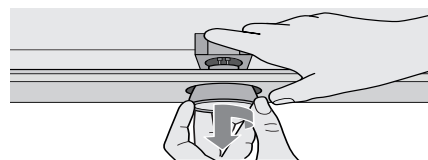
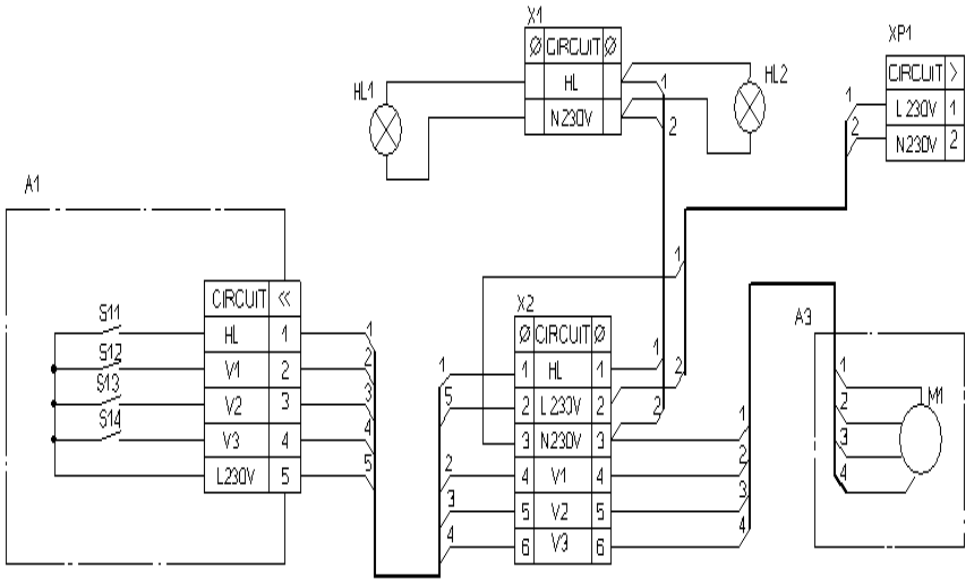


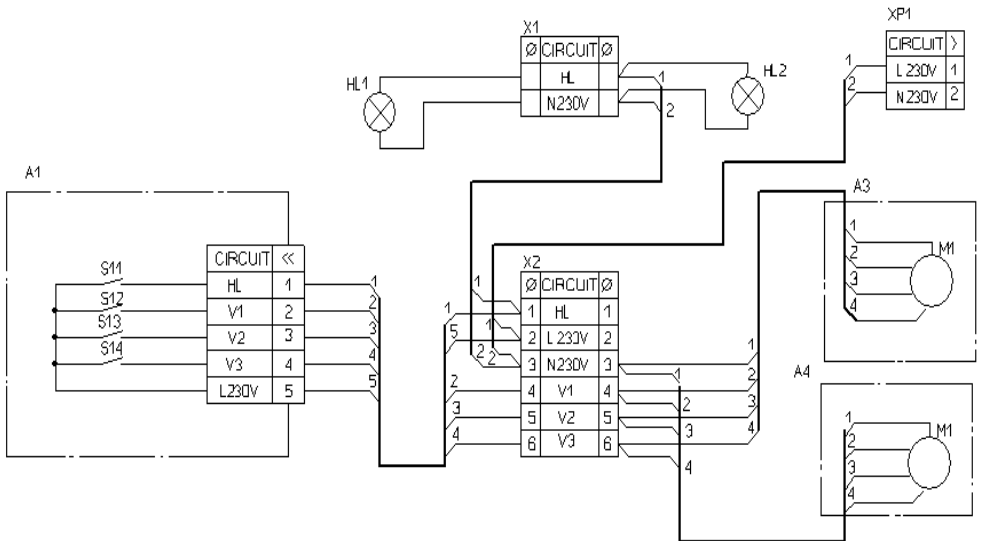
Fig. 15

# SCHEMA ELECTRICĂ A HOTELI

## BONA 10(60) LED, BONA 10(50) LED



## BONA 20(60) LED



**EAN-13**

**PRODUCĂTORUL «SARNADO KITCHEN» SRL  
Județul Vaslui, Vaslui, str.Petru Rareși, 35**

**ROMANIA**

**[www.tornadocom.ro](http://www.tornadocom.ro)**

**Fabricat în Europe**

