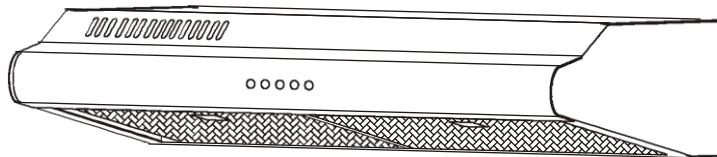


Tornado

Hotă bucatărie

Model TR20A-60



Manual utilizare

Informații și sfaturi



*Numar motoare:2, Capacitate: 540m³/h, Trepte de viteză: 3,
Filtru – Aluminu (5 trepte de filtrare), Tip bloc comanda: Acționat prin
apăsare, Tensiune de alimentare: 220-230V /50Hz, putere motor 2*120W
Clasa de electrosecuritate: 1
Putere lampă: 2*1.5W (LED), Nivel de zgomot: ≤ 45dB*

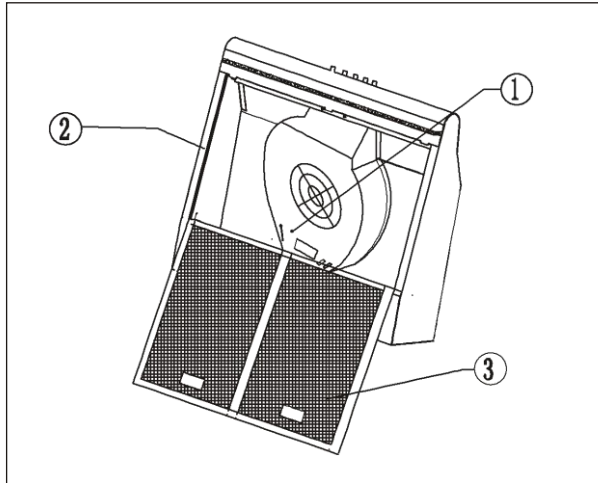
În anumite circumstanțe electrice aparat poate fi un pericol de risc

- A) Trebuie să fie ventilare adecvată a camerei în cazul în care hota este utilizată în același timp cu arzătoare de gaze naturale sau alți combustibili .***
- B) Nu se verifica starea de filtre în timp ce hota de bucătărie este de operare.***
- C) A nu se atinge de bec într-o jumătate de oră după ce aparatul a fost utilizat.***
- D) Nu aprindeți foc sub hota de bucătărie .***
- E) Evitați deschiderea gasometer atunci când nu există nici o tigaie pe aragaz, așa cum este dăunător pentru filtre și un risc de incendiu.***
- F) verifica permanent prăjirea alimentelor, pentru a evita supraîncălzirea uleiului care poate deveni un pericol de incendiu.***
- G) Deconectați cablul electric înainte de orice întreținere.***

Cunoaște-ți hota de bucătărie



Vă rugăm să citiți aceste instrucțiuni înainte de a utiliza hota de bucătărie



1. Conductă de aer de asamblare 2. Corp principal

3. Ansamblu filtru

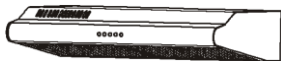
Mai sunt incluse:

- * Clapetă amortizare
- * Suport fixare coș
- * Șablon forare orificii
- * Instrucțiuni utilizare

i

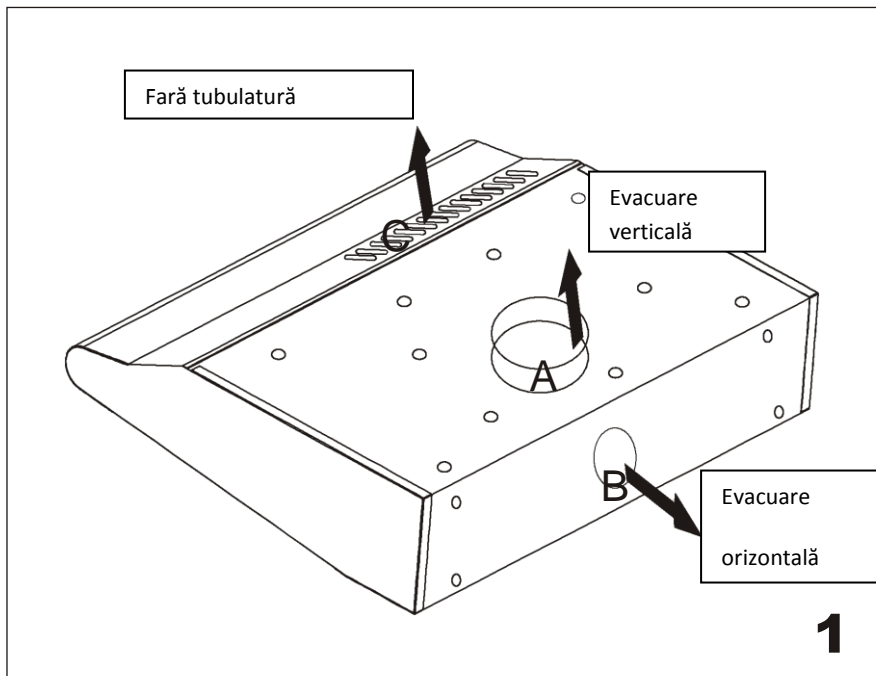
Information

Felicitări pentru achiziționarea hotei noastre, care este proiectată pentru a include mai multe caracteristici superioare care vă permit expresia cea mai completă de viață. Înainte de a instala și / sau folosirea de hotei citiți cu atenție toate instrucțiunile.



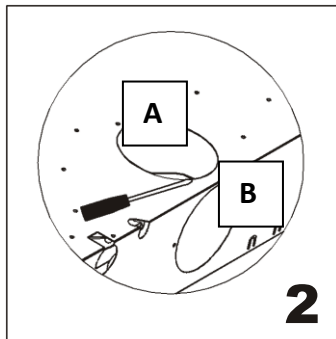
Selectare direcție evacuare

Complet convertibilă pentru evacuare orizontală sau fără tubulatură.



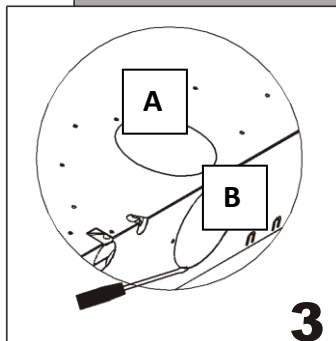
Information

Aerul nu poate fi evacuat într-un coș utilizat pentru evacuarea gazelor de ardere de la aparate cu arzătoare de gaz sau alți combustibili. Trebuie respectate reglementările privind evacuarea aerului.



Evacuare verticală.

Evacuare verticală este cea mai obișnuită. Dacă alegeți acest tip de evacuare, trebuie să deschideți clapeta de tubulatură A. Scoateți clapeta de tubulatură prin introducerea unei șurubelnițe cu cap lat sub un capăt și ridicați. Apoi desfaceți sau rupeți punctele de atașare cu fire de staniu. Aveți grijă să nu fie scoasă clapeta de tubulatură B.



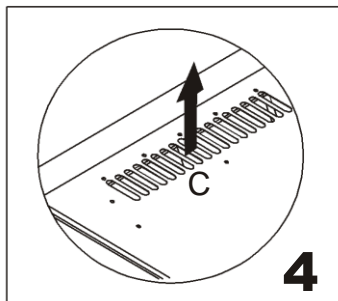
Evacuare orizontală.

Dacă hota de bucătărie se sprijină pe un perete exterior, este perfectată evacuarea orizontală cu condiția lipsei obstacolelor, cum ar fi traverse în perete, sau acolo unde deschiderile sunt dificil de executat. Dacă alegeți această direcție de ventilare, trebuie doar să deschideți clapeta de turbulatură B. Similar cu îndepărtarea clapetei de turbulatură A, verificați să nu fie deschisă clapeta de turbulatură A.

1

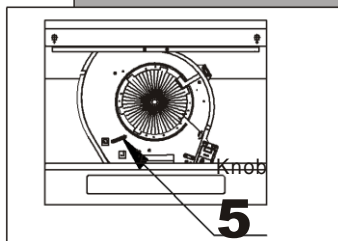
Informația

Este necesar suficient aer pentru combustia și evacuarea gazelor prin coșul (hornul) echipamentelor de ardere combustibil pentru a preveni răzvrătirea inversă.

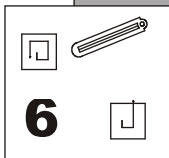


Fără tubulatură

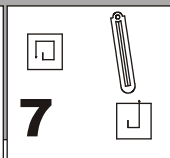
Într-o instalație fără tubulatură aerul este recirculat înapoi în bucătărie. Dacă nu găți frecvent această metodă este preferată. Nu va fi necesară îndepărtarea vreunei clapete de turbulatură, trebuie doar să închideți clapeta C. Trebuie să utilizați filtru pentru a îndepăta mirosul de gătit. Aceste filtre trebuie spălate și înlocuite la intervale regulate.



După alegerea direcției de ventilare și terminarea instalării, puteți roti mânerul pentru a funcționa cu tubulatură sau fără. Deschideți filtru, apoi veți vedea mânerul.



6



7

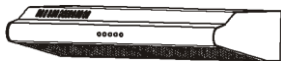
Potriveți săgețile de pe mâner ca în fig.7 pentru operare cu turbulatură.

Potriveți săgețile de pe mâner ca în fig.6 pentru operare fără tubulatură.



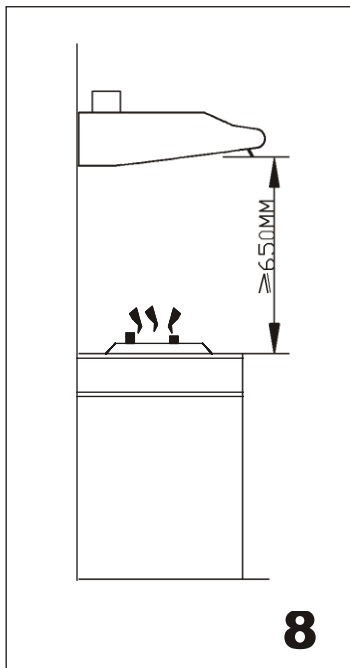
Information

Ventilatoarele fără tubulatură trebuie întotdeauna ventilate în exterior.



Instalare

Asigurați oprirea alimentării înainte de începerea instalării.



Pentru instalarea acestei hote aveți nevoie de doi asistenți. Aveți nevoie de următoarele unelte și materiale pentru finalizarea instalației.

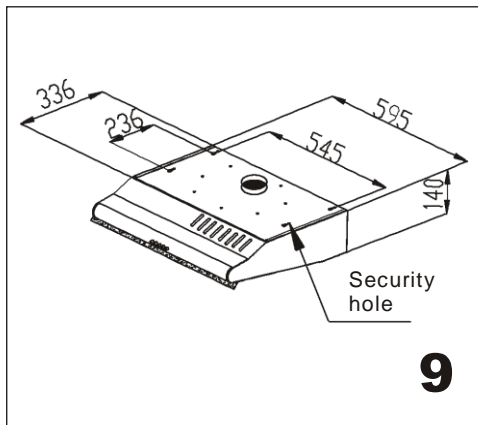
* Bormașina* Șurubelniță cu cap drept* Șurubelniță cu cap Phillips sau bormașină cu acumulator și cap Phillips.* Fire staniu.* cheie piulițe 3/8" sau cheie cu dîchet cu extensie*metru croitorie *ferăstrău sau bomfaier* bandă izolatoare* bandă adezivă.

1. Scoateți hota de bucatărie din cutie.
2. Puneți hota cu fața în jos pe o masă acoperită cu carton sau hârtie pentru a preveni zgârierea mesei sau hotei.
3. Instalația hotei trebuie să fie făcută pe o rază de 0.8m.
4. Recomandăm ca după instalare partea inferioară a hotei să nu fie sub 650mm sau peste 750mm distanță de elemente de încălzire ale aragazului sau arzătoare.



Information

Lucrarile de instalații și cablarea electrică trebuie efectuate de persoane calificate în conformitate cu codurile aplicabile inclusive construcția cu protecție la incendiu.



1. Conform desenului, verificați poziția hotei în dulap. Șipcile de lemn trebuie să se alinieze cu cele 4 găuri de cheie de pe partea superioară a hotei. Pe dulap montați 4 șuruburi (furnizate) conform poziției relative ale celor 4 găuri de cheie de pe partea inferioară a hotei. Gradul de înșurubare se va face în funcție de instalarea următoare.

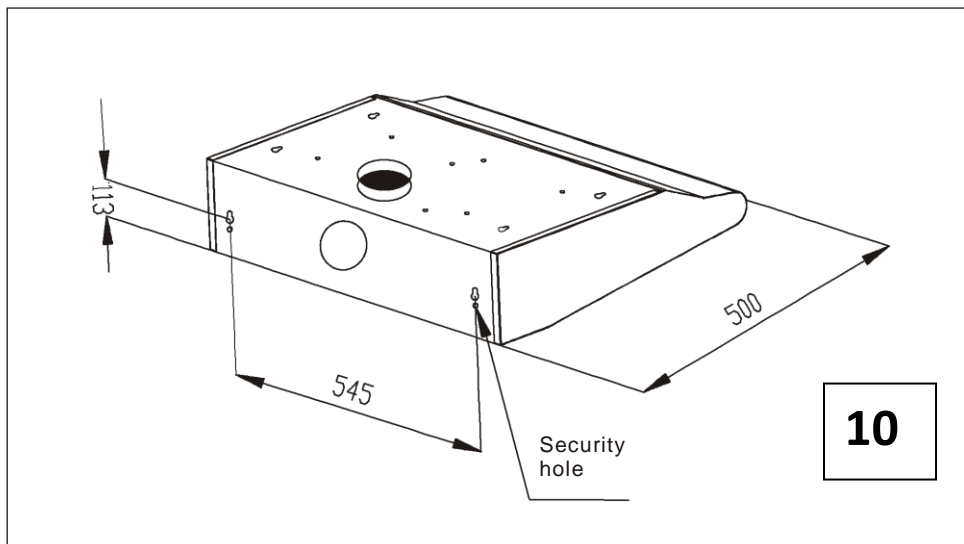
2. Suspendați hota și orientați cele 4 găuri de cheie către șuruburi, cele 4 șuruburi trebuie să intre în partea subțire a găurilor de cheie. Șuruburile trebuie să fie bine fixate, aveți grijă ca instalația între hotă și dulap să fie bine fixată.

3. Instalați șuruburile în găurile de siguranță, în cazul mișcării față sau spate a hotei, pentru o utilizare sigură.

i

Information

La perforarea sau tăierea în pereți sau tavan nu avariați cablurile electrice sau alte utilități ascunse.

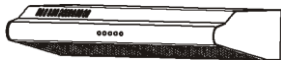


i

Information

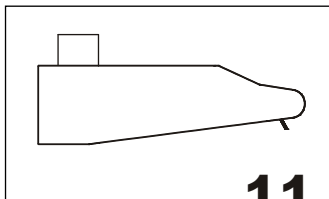
Hota de bucătărie trebuie instalată și conectată la evacuarea unde sunt instalate și alte tipuri de energie diferită de cea electrică (boilere/cazane, aragazuri/arzătoare gaz)

Dacă suprafața de instalare din dulap nu se potrivește cu hota nu adaptați pentru instalarea hotei, apoi conform FIG.5, montați hota pe perete. Pe perete montați 2 șuruburi (furnizate) conform poziției relative ale celor 2 găuri de cheie de pe spatele hotei. Gradul de înșurubare se va face în funcție de instalarea următoare. Instalați de asemenea șuruburile în găurile de siguranță, în cazul mișcării față sau spate a hotei, pentru o utilizare sigură.



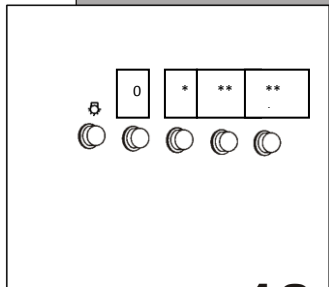
Folosind metoda hotă

Aprindeți hotă ON când gătiți la temperatură înaltă sau atunci când produsele alimentare se află în flăcări



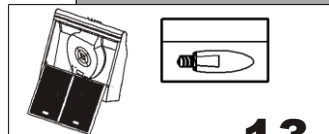
11

1. Regulați mânerul în poziția corectă.
2. Introduceți bine fișa în priză.



12

Apăsați butonul pentru lumină, becurile se aprind. În caz contrar becurile nu funcționează. La apăsarea butonului "*" motoarele funcționează la viteză cea mai mică. La apăsarea butonului "**" motoarele funcționează la viteză medie. La apăsarea butonului "***" motoarele funcționează la viteză mare. La apăsarea butonului "0" motoarele se opresc.



13

Înlocuire bec: Îndepărtați becul ce necesită înlocuire, apoi instalați un bec nou. Puterea becului nu trebuie să fie mai mare de 40W.



Information

Curățați frecvent ventilatoarele. Nu permiteți acumularea grăsimii pe ventilator sau filtru.





Instrucțiuni curățite

Deconectați hota de bucătărie de la alimentare înainte de curățire și întreținere.

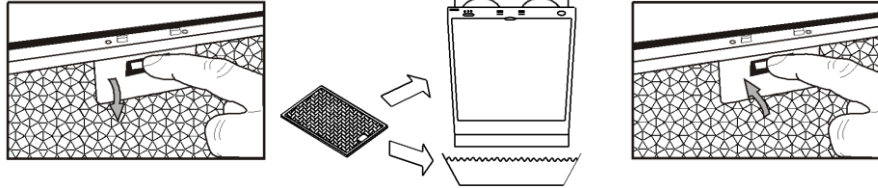
1. Curățați săptămănal suprafața hotei. Folosiți un săpun moale sau detergent pentru curățarea hotei.
2. Evitați folosirea de pulberi abrazive sau compuși spălat vase.
3. Filtru de grăsime trebuie spălat folosind săpun moale sau detergent după trei luni de utilizare, (acumularea de grăsime nu poate fi bine curățată și filtrul trebuie înlocuit).
4. Nu folosiți baze puternice sau abrazivi.
5. Filtrele de carbon nu pot fi curățate și trebuie înlocuite după șase luni de utilizare.



Information

La curățare nu permiteți intrarea apei la motor, panoul de control, piese electrice .

14



Este recomandabil pentru a curăța filtru metalic la fiecare trei luni, de a efectua următoarele instrucțiuni:

- Înlăturați filtru electric de hotă și spălați-l cu o soluție de apă și detergent lichid neutru, lăsându-l să se îmbibe.
- Spălați bine cu apă caldă și lăsați să se usuce.
- Filtru metalic poate fi spălat și cu ajutorul mașinei de spălat veselă. Filtru metalic poate schimba culoarea după câteva spălări. Producătorul nu acceptă reclamații și nu înlocuiește filtru metalic.



Information

Există un risc de incendiu, dacă curățare nu se realizează în conformitate cu instrucțiunile

***Producătorul nu acceptă responsabilitatea dacă nu sunt respectate la utilizarea
hotei de bucătărie toate recomandările prezente și instrucțiune privind instalarea,
întreținerea și utilizarea.***

ACESTĂ HOTĂ ESTE DESTINATĂ EXCLUSIV UZULUI CASNIC
