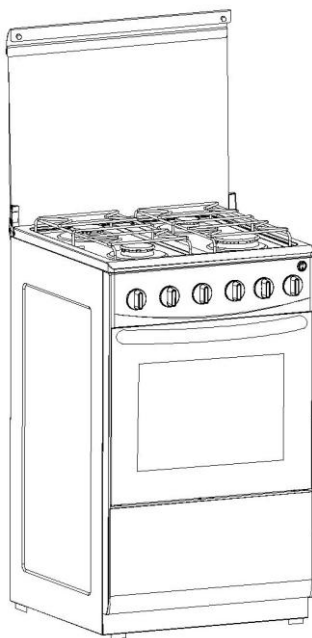


MODEL: GNS5055NG White

*Aragaz pe gaz*

Manual de exploatare

# *Tornado*



(Imagina poate varia)

ÎNAINTE DE UTILIZARE, VA RUGAM SA CITITI SI URMATI TOATE REGULI DE SIGURANȚĂ ȘI INSTRUCȚIUNI DE UTILIZARE, ȘI O SĂLVAȚI PENTRU INFORMAȚII ÎN VIITOR.

*Tornado* are o politică de îmbunătățire continuă a produselor sale și își rezervă dreptul de a modifica materialele și specificațiile fără notificare.

## CUPRINS

MĂSURI DE PRECAUȚIE ȘI RECOMANDĂRI	3
PIESE & CARACTERISTICI	4 - 5
ARZĂTOAREA PE GAZ (PLITA ȘI CUPTOR)	5 - 6

## IMPORTANTE

### **ATENȚIE: Pericol de explozie!**

1. La aprinderea arzătorului al cuptorului cu gaz, ușa cuptorului trebuie să fie deschisă în măsura maximă în timpul acestei operațiuni.
2. După ce ați asigurați că arzătorul cu gaz al cuptorului este deja aprins, închideți ușa cuptorului încet.
3. Vă rugăm să urmați cu atenție instrucțiunile de utilizare de pe pagina 6-7.

# Tornado

## MĂSURI DE PRECAUȚIE ȘI RECOMANDĂRI

### PRECAUȚII ȘI RECOMANDĂRI IMPORTANTE

Dupa indepartarea ambalajului, vă rugăm să instalați accesoriile (topurile de arzatoare si gratarul cuptorului ... etc), în mod corespunzător (vezi imaginea de la pagina 4) și apoi conectați conectorul detașabil cu conductele de gaz local și asigurați-vă că nu există nici o scurgere de gaz.



## ATENȚIE!!

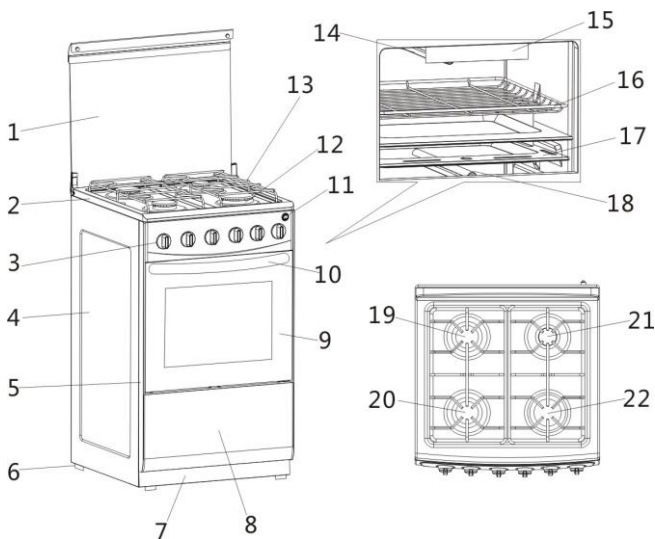
- ✓ Nu permiteți copiilor sau a altor persoane necalificate să folosească aragazul fără supravegherea dumneavoastră.
- ✓ În timpul și după utilizarea aragazului, anumite părți vor deveni foarte fierbinți. Nu atingeți piesele fierbințe.
- ✓ Tineti copiii departe de aragazul atunci când este în uz, deoarece corpul acestui aparat poate fi foarte cald în timpul utilizării.
- ✓ Nu căptușiți pereții cuptorului de sus și de jos cu folie de aluminiu. Nu așezați oale, tăvi pentru cuptor sau alte ustensile de gătit pe baza camerei al cuptorului.
- ✓ **Pericol de arsuri!** Cuptorul și accesoriile de gătit pot deveni foarte fierbinți în timpul pregătirii. Asigurați-vă că copiii sunt ținuți departe de aragazul. Pentru a evita arsurile, utilizați șorț de bucătărie și mănuși atunci când manipulați piese fierbinți.
- ✓ Stați departe de aragaz la deschiderea ușii cuptorului. Aer cald sau abur, care scapă poate provoca arsuri la mâini, față, și / sau ochilor.
- ✓ Arzatorul acest este destinat pentru utilizarea în gospodărie. Niciodată nu folosiți aragazul în orice alt scop!
- ✓ După utilizare, asigurați-vă că butoanele sunt în poziția OFF
- ✓ Nu blocați fluxul de combustie și a aerului de ventilație pe partea din spate a aparatului!,

Niciodată nu blocați fantele de aerisire ale din spate a aparatului.

Important: Folosiți întotdeauna mănuși de protecție la introducerea / scoaterea raftului al cuptorului.

# Tornado

## PIESE ȘI CARACTERISTICI



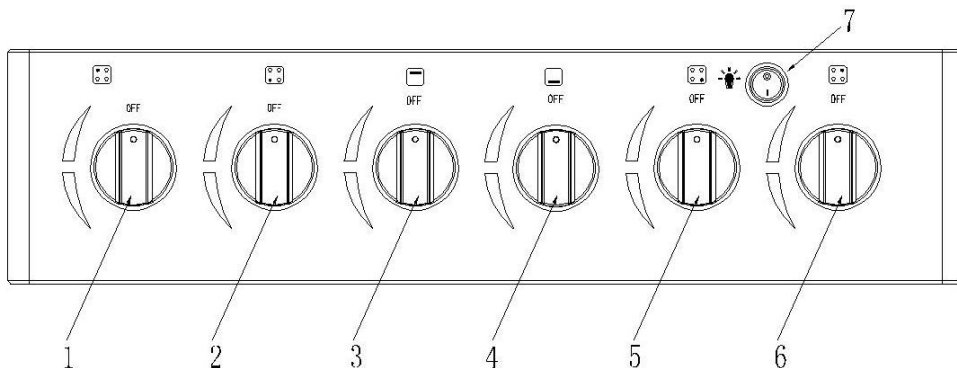
(IMAGINA POATE VARIA)

Imagina 1

1	Capac superior din sticla	12	Arzator
2	S/S Placa din top	13	Raftul din email
3	Buton	14	Arzatorul de sus
4	Panou lateral mare	15	Perete despărțitor de sus
5	Bandă laterală lungă	16	Gril al cuptorului
6	Picioare din plastic	17	Tava
7	Orb	18	Arzător de jos
8	Rochie de jos din față	19	Arzător din stîngă din spate
9	Sticla al ușei a cuptorului	20	Arzător din dreaptă din spate
10	Mînerul al ușei a cuptorului	21	Arzător frontal din stîngă
11	Butonul de becul al cuptorului	22	Arzător frontal din dreaptă

# Tornado

## ➤ DESCRIEREA PANOULUI DE CONTROL

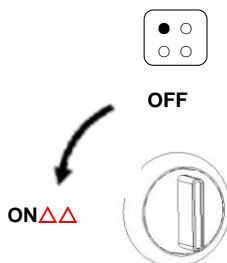


Imagina 2

Butoane de control pentru arzatori de plita		Butoane de control pentru cuptorul	
1	Arzător din stîngă din spate	3	Arzătorul de sus al cuptorului
2	Arzător frontal din stîngă	4	Arzătorul de jos al cuptorului
5	Arzător frontal din dreaptă	7	Butonul de control al lămpii din cuptorul
6	Arzător din dreaptă din spate		

## ➤ PORNIREA ARZĂTORII DE GAZ

1 – Apăsați butonul și-l rotiți (puncte no 1-2, 5-6 la imagina 2) în direcția anti-orar pînă la poziția (ON△△) (rata maximală), apoi arzătorul cu gaz poate fi aprins automat.(Imagina 3)



Imagina 3

**Tornado**

2 – Reglați butonul pînă cînd atingeți poziția dorită. Pentru a re-aprinde arzătorul, întoarceți butonul în poziția **OFF** și repetați operațiunile de pornire.

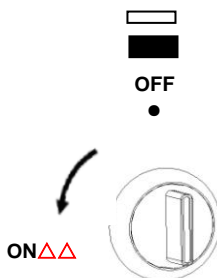
## ➤ **PORNIREA ARZĂTORII DE GAZ AL CUPTORULUI**

1 – Pentru a porni arzătorii de gaz al cuptorului Dvs Vă rugăm să urmăriți instrucțiunile următoare:

- Puneți tava și/sau raftul în cuptorul
  - **Deschideți ușa cuptorului la maximum**

**ATENȚIE: Pericol de explozie! Ușa cuptorului trebuie să fie deschisă în timpul acestei operații.**

2 – Apăsăți butonul și-l rotiți (puncte no 3-4 la Imagina 2) în direcția anti-orar pînă la poziția (**ON**△△) (rata maximă), apoi arzătorul cu gaz poate fi aprins automat.(Imagina 4).



**Imagina 4**

3 – Reglați butonul pînă cînd atingeți poziția dorită. Pentru a re-aprinde arzătorul, întoarceți butonul în poziția **OFF** și repetați operațiunile de pornire.

4- Închideți ușa cuptorului încet și reglați arzătorul în funcție de puterea necesară.

# Tornado

Pentru a re-aprinde arzătorul cuptorului, rotiți mai întâi butonul la poziția **OFF**, așteptați cel puțin 1 minut și apoi repetați procedura de iluminare.

5 – Pentru modelele cu funcție de iluminarea cuptorului, lumina cuptorului poate fi activată dacă apăsați butonul de iluminarea cuptorului, în timpul procesului de preparare, înainte de aceasta asigurați-vă că alimentarea este deja pornită de ștecher.

**Niciodată nu continuați această operație timp de mai mult de 15 secunde. În cazul în care arzătorul încă nu este aprins, așteptați timp de aproximativ 1 minută înainte de repetarea contactului.**

**Atenție: ușa cuptorului devine foarte fierbinte în timpul funcționării.**

**Țineți copiii la distanță.**