

HOTĂ DE BUCĂTĂRIE

Tornado

INSTRUCȚIUNI DE UTILIZARE ȘI MONTARE

EVA 1200 (60) LED

EVA 1200 (90) LED



Tornado

INFORMAȚII PENTRU CUMPĂRĂTOR

Vă mulțumim pentru procurarea hotei Tornado!

Hotele Tornado sunt fiabile și ușor de operat. Pentru a asigura o funcționare îndelungată și fără probleme a produsului în cauză, citiți cu atenție acest manual. Acest manual de operare este combinat cu o descriere tehnică și conține, de asemenea, informații privind instalarea și montarea, regulile de funcționare și deservire a produsului.



INFORMAȚII
CUMPĂRĂTOR

Datorită faptului că structura hotei este în continuă perfecționare, pot exista diferențe minore între designul și mecanismul hotei și instrucțiunile de utilizare, care nu afectează însă caracteristicile tehnice, siguranța funcționării și proprietățile dispozitivului.

Produs tehnic de uz casnic.

Producătorul nu-și asuma responsabilitatea pentru orice defecțiune, deteriorare sau incendiu, care au survenit în timpul utilizării aparatului, în urma nerespectării instrucțiunilor din acest manual. Hota servește la aspirarea fumului și a aburului în timpul gătitului și este destinată exclusiv pentru uz casnic. **Hota poate avea un design diferit de cel prezentat în imaginile din acest manual, cu toate acestea, instrucțiunile de exploatare, întreținere și instalare rămân neschimbate.** În cazul acestui produs nu este prevăzută exploatarea industrială, precum și utilizarea în întreprinderile de deservire publică, asistență medicală etc. În nici un caz nu utilizați hota în aer liber!

Acest model poate fi utilizat pentru curățarea interioară a aerului (recircularea aerului din încăperea, cu filtre cu cărbune activ, instalate).

! Este foarte important să păstrați această instrucțiune, astfel încât să puteți apela la ea în orice moment. Dacă produsul este vândut, transferat sau mutat, asigurați-vă că instrucțiunile îl vor însoți.

! Citiți cu atenție manualul de instrucțiuni. Acesta conține informații importante privind instalarea, funcționarea și siguranța.

! Este interzisă efectuarea de modificări în partea electrică sau mecanică a produsului sau în țevile de evacuare a aerului.

! Înainte de instalarea echipamentului, asigurați-vă că toate componentele sunt intacte și sigure. Dacă descoperiți deteriorări, contactați furnizorul și nu instalați în nici un caz echipamentul în stare de defecțiune.

Remarcă: accesoriile marcate cu simbolul «(*)» sunt furnizate la comandă specială, numai pentru anumite modele sau, dacă este necesar, pentru a achiziționa piese care nu au fost livrate.



ATENȚIE

Nu conectați aparatul la rețeaua electrică până când operațiunile de instalare nu sunt complete.

Înainte de a începe operațiunile de curățare sau de întreținere, deconectați hota de la rețeaua electrică, scoateți fișa cordonului din priză sau deconectați întrerupătorul de rețea.

Pentru toate operațiunile de instalare și întreținere, utilizați mănuși de protecție.

INFORMAȚII PENTRU CUMPĂRĂTOR



Copiii sau adulții nu ar trebui să folosească hota dacă starea lor fizică sau psihică nu permite utilizarea ei sau dacă nu au cunoștințele și experiența necesară pentru a mânui în mod corespunzător și în siguranță aparatul.

Atenție! Pentru siguranța copiilor nu lăsați copiii nesupraveheați în preajma dispozitivului.

Atenție! Nu utilizați hota, dacă grila nu este instalată corect!



Este strict interzisă utilizarea hotei în calitate de suprafață de sprijin, cu excepția cazului în care acest lucru este recomandat în mod expres.

Asigurați o aerisire corespunzătoare a încăperii atunci când utilizați hota în bucătărie în același timp cu alte aparate pe gaz sau alt combustibil.



Aerul din încăperea nu trebuie evacuat în exterior prin același canal de evacuare, utilizat pentru evacuarea fumului produs de dispozitivele cu combustie gazoasă sau cu alimentare cu alte tipuri de combustibil.



Este strict interzis gătitul alimentelor la flacără deschisă, deoarece o deschisă poate deteriora filtrele și poate provoca un incendiu; prin urmare, evitați acest lucru în orice caz.

Prăjirea într-o cantitate mare de ulei ar trebui făcută sub supraveghere constantă, țineți minte că uleiul supraîncălzit poate fi extrem de inflamabil.

Când este utilizat împreună cu alte aparate de gătit sau fierbere, părțile deschise ale aparatului pot deveni foarte fierbinți.

În ceea ce privește măsurile tehnice și condițiile de siguranță la evacuarea fumului, respectați cu strictețe regulile prevăzute de reglementările autorităților locale competente.

Curățați periodic hota, atât în interior, cât și pe exterior (CEL PUȚIN O DATĂ PE LUNĂ, cu respectarea condițiilor specificate în instrucțiunile de deservire ale acestui dispozitiv).

INFORMAȚII PENTRU CUMPĂRĂTOR



Nerespectarea instrucțiunilor de curățare a hotei, înlocuirea și curățarea filtrelor poate fi cauza unui incendiu.



Nu utilizați și nu lăsați hota fără becuri instalate corespunzător, pentru a evita riscul de electrocutare.

Prodicatorul nu-și asumă nici o responsabilitate, pentru funcționarea defectuoasă, deteriorarea sau arderea aparatului din cauza nerespectării instrucțiunilor din acest manual!

Acest aparat este marcat corespunzător directivei europene 2012/19/UE în privind deșeurile de echipamente electrice și electronice (DEEE) (waste electrical and electronic equipment – WEEE). Directiva prescrie cadrul de colectare și valorificare a aparatelor vechi, valabil pe întreg teritoriu al UE.

Asigurând eliminarea / reciclarea corespunzătoare a acestui produs, veți contribui la prevenirea eventualelor consecințe negative supra mediului înconjurător și sănătății umane.



Simbolul pe produsul în sine sau pe documentația însoțitoare indică faptul că acest produs nu trebuie tratat ca deșeu menajer, ci necesită eliminare / reciclare.

Acesta trebuie predat la punctul de recepție corespunzător pentru echipamente electrice și electronice cu scopul eliminării / reciclării sale ulterioare. Eliminarea / reciclarea trebuie efectuată în conformitate cu reglementările locale privind gestionarea deșeurilor.

Pentru informații mai detaliate cu privire la regulile de utilizare a acestor produse, eliminarea și reciclarea acestora, contactați autoritățile locale, serviciul de gestionare a deșeurilor sau magazinul de unde ați achiziționat acest produs.

Produsul este echipat cu lămpi de iluminat. Produsul are un cablu de rețea cu fișa cordonului și este destinat conectării la o rețea de curent alternativ monofazat cu o tensiune de 220-240 V și o frecvență de 50 Hz.

Cu referire la tipul de protecție împotriva electrocutării, produsul face parte din aparatele de clasa I și nu necesită un fir separat în componența cablului de rețea.

Cu referire la tipul de protecție împotriva accesului la componentele periculoase și pătrunderea apei, hota, montată corespunzător cu conductă de evacuare a aerului utilizat, se referă la aparatele de grad de protecție IP21. Se permite funcționarea produsului la temperaturi cuprinse între +1°C și +45°C.

Păstrați produsul în ambalajul original într-o încăpere ventilată, la o temperatură cuprinsă între 0°C și + 50°C și o umiditate relativă de cel mult 90%.

Aparatul este proiectat, testat și fabricat în conformitate cu:

SR EN 60335-1 Aparat de uz casnic și similare aparate electrice. O Parte 1: Reguli generale.

SR EN 60335-2-31 Aparat de uz casnic și similare aparate electrice. O Parte 2-31: Cerințe particulare pentru hote de bucătărie

SR EN 6100-3-3 Compatibilitate electromagnetica (EMC) - Partea 3-3: Limite - Limitarea schimbărilor de tensiune, fluctuațiilor de tensiune și scânteiere în sistemele de alimentare cu tensiune joasă de ordin public, pentru echipamentele cu curent nominal <16 A pe fază și care nu fac obiectul conexiunii condiționate.

SR EN 6100-3-2 Radiații generate de curenții armonici.

SR EN 55014-1 Product Group immunity Standard. Categoria 1: Aparatele care nu conțin circuite electronice de control.

Sugestii pentru utilizarea corectă a produsului cu scopul de a reduce impactul asupra mediului înconjurător:

Porniți hota la viteză minimă când începeți să gătiți și lăsați-o să funcționeze câteva minute după ce ați terminat de gătit. Măriți viteza numai în cazul unei cantități mari de fum și aburi și recurgeți la utilizarea vitezelor mai mari numai în situații extreme. Înlocuiți filtrul (filtrele) de cărbune atunci când este necesar, pentru a menține o bună reducere a mirosului. Curățați filtrul de grăsime când este necesar pentru a menține performanțele bune ale filtrului de grăsime. Utilizați diametrul maxim al sistemului de conducte de evacuare specificat în acest manual pentru o mai bună eficiență și minimizare a zgomotului.

INFORMAȚII REFERITOARE LA TRANSPORTARE



Atenție, fragil!



Protejați încărcătura de umezeală.



Păstrați poziția verticală în timpul transportării.



Nu strângeți.



Respectați limita numărului de niveluri din stivă.



Eliminare specială a produsului.



Prelucrarea secundară (reciclare) a ambalajelor.



Produsul corespunde cerințelor regulamentelor tehnice ale Directivei Parlamentului European și ale Consiliului 2014/35/UE din 26 februarie 2014 privind armonizarea legislațiilor statelor membre privind disponibilitatea pe piață a echipamentelor electrice de joasă tensiune.

Durata de viață produsului: 5 ani

DENUMIREA CARACTERISTICILOR	MODEL	
	EVA 1200(60) LED	EVA 1200(90) LED
Metoda de montare	Suspendat la dulap sau de perete	
Certificat de conformitate	CE, EAC	
Lungimea cablului de rețea (cm)	125	
Greutate netă (kg)	10,3	12,5
Operare	Cu butoane	
Putere maximă de extracție: (m3/h)	1200	1200
Putere maximă de extracție în regim de recirculare cu filtru de cărbune activ: (m3/h)	950	950
Capacitate de evacuare conform EN 61591 la putere maximă, ø 15 cm: (m3/h)	630	630
Capacitate de evacuare conform EN 61591 la putere minimă: (m3/h)	312	312
Număr lămpi (buc.)	2	2
Lămpi LED: Capacitate / tensiune	1,5 Wt / 230 V / 50 Hz	
Diametrul țevii de evacuare (mm)	150	150
Materialul filtrului de grăsime	Aluminiu	
Nivel de zgomot (dB) (min-max)	48 - 65,7 dB	48,3 - 69,2 dB

FIȘA TEHNICĂ

DENUMIREA CARACTERISTICILOR	MODEL	
	EVA 1200(60) LED	EVA 1200(90) LED
Puterea absorbită cu lămpi LED (W)	220	220
Tensiune (V) / Frecvență (Hz)	220-240 V / 50 Hz	
Tipul fișei	Conector de protecție cu împământare	
Regim de lucru	Evacuare / Recirculare	
Posibilitatea de a instala filtru de carbon activ / cantitate (buc.)	Da / 2 buc	
Modelul filtrului cu cărbune activat	FW E15100	FW E15100
Numărul de viteze	3	3
Dimensiuni (H*L*A) cm	54...78/ 60 /43	54...78/ 60 /43

INSTRUCȚIUNI IMPORTANTE DE SIGURANȚĂ



ATENȚIE

Avertizare! Pericol de sufocare!

Materialul de ambalare reprezintă un pericol pentru copii. Nu permiteți copiilor să se joace cu materiale de ambalaj.



ATENȚIE

Avertizare! Peric pentru viață!

Gazele de evacuare absorbite înapoi în încăperea pot provoca intoxicații. Asigurați-vă întotdeauna că fluxul de aer curat este suficient, dacă aparatul și sursa flăcării cu alimentarea cu aer din încăperea funcționează simultan în regim de evacuare a aerului.



Sursele de flacără cu alimentare cu aer din încăperea (de exemplu, încălzitoare care funcționează pe bază de gaz, ulei, lemn sau cărbune, încălzitoare instantanee de apă, cazane) primesc aer pentru arderea combustibilului din încăperea unde sunt instalate, iar gazele utilizate sunt extrase din încăperea prin sistemul de evacuare (de exemplu, țevă) din camera în exterior (afară).

În timpul funcționării hotei de bucătărie aerul utilizat este evacuat din bucătărie și încăperile adiacente, iar din cauza insuficienței de aer apare o scădere de presiune. Gazele toxice din țevile sau din conducta de evacuare sunt trase înapoi în încăperile de locuit.

* De aceea, trebuie să aveți întotdeauna grijă de un flux suficient de aer proaspăt.

* Sistemul de ventilație standard din încăperea nu asigură volumul necesar al fluxului de aer proaspăt în încăperea.

* Pentru o funcționare sigură, scăderea presiunii aerului în încăperea în care este instalată o sursă de flacără nu trebuie să fie mai mare de 4 Pa (0,04 mbar). Acest lucru se poate obține, dacă aerul necesar pentru ardere pătrunde în volum necesar prin orificii deschise, de exemplu prin uși, ferestre, prin sistemul de ventilație standard sau prin alte măsuri tehnice.



În orice situație, solicitați sfatul persoanei competente, responsabile pentru operarea și curățarea țevilor, capabile să evalueze starea sistemului de ventilație în întreaga casă și să vă ofere o soluție pentru luarea măsurilor corespunzătoare.

INSTRUCȚIUNI IMPORTANTE DE SIGURANȚĂ



Avertizare. Risc de incendiere!

Curățați filtrul de grăsime cel puțin o dată la 2 luni!

Nu folosiți niciodată aparatul fără filtrul de grăsime.

* Depunerile de grăsime din filtrul de grăsime sunt inflamabile. Nu gătiți niciodată la flacăra deschisă în apropierea hotei de bucătărie (de exemplu, flambarea unui fel de mâncare). Dispozitivul poate fi instalat în apropierea unei surse de ardere a combustibilului solid (de exemplu, lemn sau cărbune), dacă este prevăzut un panou de protecție nedetașabil, integral. Evitați scânteile!

* Uleiul vegetal sau grăsimea se aprind ușor. Nu lăsați nesupravegheat uleiul fierbinte sau grăsimea. Nu stingeți niciodată focul cu apă. Oprțiți plita. Flacăra poate fi stinsă atent cu un capac, o pătură antiincendiară sau cu obiecte similare.

* Arzătorul de gaz, dacă nu încălzește un vas, produce foarte multă căldură. Unitatea de ventilație, instalată deasupra acestuia poate fi deteriorată de căldura produsă sau chiar poate să se aprindă. Porniți arzătorul cu gaz numai după ce ați pus vasul pe plită.

* În cazul utilizării simultane a mai multor arzătoare la plita de gaz, se produce foarte multă căldură. Instalația de ventilație, montată deasupra plitei de gaz poate fi deteriorată sau chiar să se aprindă. Două arzătoare de gaz nu ar trebui să funcționeze simultan cu o flacăra mai înaltă mult de 15 minute. Capacitatea de ardere a unui arzător Wok (mai mare de 5 kW) corespunde capacității a două arzătoare cu gaz.



Avertizare! Pericol de arsuri!

În timpul funcționării, părțile accesibile ale aparatului se încălzesc până la temperaturi foarte înalte. Nu atingeți părțile fierbinți. Nu lăsați copii nesupravegheați în preajmă.



Avertizare! Pericol de accidentare!

* Unele detalii în interiorul dispozitivului au marginile ascuțite. Folosiți mănuși de protecție.

* Obiectele plasate pe aparat pot cădea. Nu plasați obiecte pe aparat.

* Lumina emanată de elementele LED este foarte puternică și poate provoca vătămări ale ochilor (grupa de risc 1). Nu priviți LED-urile direct mai mult de 10 de secunde.



Avertizare! Pericol de electrocutare!

* Un aparat defect poate cauza un șoc electric. Nu porniți niciodată aparatul defect.

* Deconectați cablul de alimentare de la priza electrică. Contactați serviciul de deservire tehnică.

* În rezultatul unei reparații necalificate, dispozitivul poate deveni sursă de pericol. Dacă aparatul este defect, deconectați cablul de alimentare de la priză sau deconectați siguranța din cutia de siguranțe. Sunați un tehnician de service. Contactați serviciul de deservire tehnică.

* Pătrunderea umidității poate cauza un șoc electric. Nu utilizați un aparat de curățat cu presiune înaltă sau aparate de curățat cu abur.

INSTRUCȚIUNI IMPORTANTE DE SIGURANȚĂ

Cauzele defecțiunilor / deteriorărilor

Atenție! Risc de deteriorare datorită coroziunii. Pentru a evita formarea condensului, porniți întotdeauna aparatul la pregătirea bucatelor. Apa condensată poate cauza deteriorări de coroziune.

Pentru a preveni supraîncărcarea lămpilor rămase, lămpile defecte trebuie înlocuite imediat. Pericol de deteriorare a dispozitivelor electronice din cauza pătrunderii umidității. Nu curățați niciodată dispozitivul cu o cârpă umedă.

Deteriorarea suprafețelor datorită curățării necorespunzătoare. Curățați suprafețele din oțel inoxidabil numai în direcția de șlefuire.

Nu folosiți agenți de curățare pentru suprafețele de oțel ale elementelor de operare.

Deteriorarea suprafețelor datorită utilizării agenților de curățare caustici sau abrazivi. Nu utilizați substanțe de curățare caustice sau abrazive.

Pericol de deteriorare datorită returnării condensului. Stabiliți canalul pentru evacuarea aerului puțin mai jos sub dispozitiv (gradient 1°).



ATENȚIE

⊗ Nu scoateți conducta hotei în hornurile cuptoarelor și aparatelor cu gaz, destinate încălzirii apei și încălzirii încăperilor, în canale de ventilație destinate pentru utilizarea altor dispozitive - acest lucru poate duce la o perturbare a ventilației încăperilor și poate provoca daune sănătății oamenilor.

⊗ Nu verificați puterea de absorbție / evacuare a hotei cu ajutorul unei surse de flacără deschisă (brichetă, chibrite, lumânări)- aceasta poate provoca un incendiu.

⊗ Nu aprindeți arzătoarele plitei de gaz fără vase de gătit. Utilizarea unei flăcări deschise poate fi periculoasă și poate deteriora părțile din plastic ale hotei sau poate cauza un incendiu.

⊗ Este interzisă schimbarea designului hotei și a altor intervenții în structura produsului de către persoane neautorizate de producător pentru repararea în condiții de garanție - aceasta poate duce la o funcționare defectuoasă a hotei și la o reducere a nivelului de siguranță al hotei pentru sănătatea umană.

PROTECȚIA MEDIULUI ÎNCONJURĂTOR

Noul dvs. dispozitiv este deosebit de eficient din punct de vedere energetic. În această secțiune veți găsi o serie de recomandări cum să utilizați dispozitivul pentru a economisi energie și cum să eliminați în mod corespunzător dispozitivul.

Economisirea energiei electrice

- * În timpul gătitului asigurați-vă că fluxul de aer proaspăt este suficient pentru a asigura funcționarea eficientă și silențioasă a hotei.
- * Reglați funcționarea ventilatorului în dependență de intensitatea evaporării. Porniți viteza maximă a ventilatorului numai dacă este necesar. Reducerea funcționării ventilatorului reduce consumul de energie.
- * Dacă intensitatea evaporării este ridicată, selectați în prealabil modul de funcționare sport al ventilatorului. În cazul unei acumulări semnificative de fum sau abur în bucătărie, va fi nevoie de o utilizare mai îndelungată a hotei.
- * Deconectați hota în cazul în care nu o veți mai utiliza în viitorul apropiat.
- * Deconectați iluminarea în cazul în care nu o veți mai utiliza în viitorul apropiat.
- * Este necesară curățarea și schimbarea filtrului la intervalele specificate pentru a crește eficiența sistemului de ventilație și pentru a preveni riscul de incendiu.

Eliminarea corectă a ambalajului

Îndepărtați ambalajul în conformitate cu normele de siguranță a mediului înconjurător.

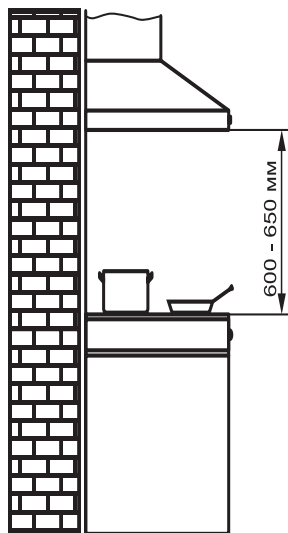


Acest dispozitiv are o notă de conformitate cu normele europene 2012/19/UE privind deșeurile de echipamente electrice și electronice (DEEE). Aceste standarde definesc regulile în vigoare pentru returnarea și reciclarea aparatelor vechi pe teritoriul Uniunii Europene.

CERINȚE DE SIGURANȚĂ LA INSTALARE



Înainte de a începe instalarea, deconectați rețeaua electrică!

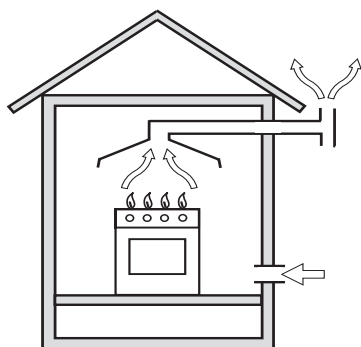


Distanța minimă între suprafața de gătit (plită) și partea de jos a hotei trebuie să fie:

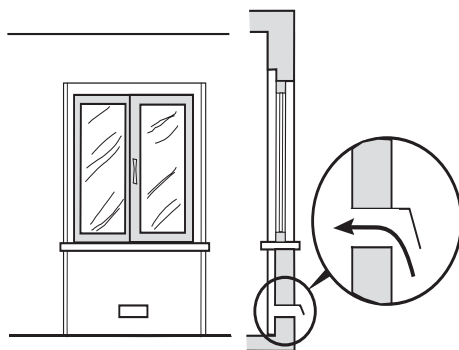
- pentru suprafețe de gătit electrice - nu mai puțin de 600 mm;
- pentru suprafețe de gătit cu gaz - nu mai puțin de 650 mm.

În cazul în care în încăpere este instalat un cuptor sau cazan, trebuie să se țină cont de faptul că, în timpul funcționării, hota evacuează aerul necesar pentru ardere din încăpere.

Acest lucru este valabil și pentru încăperile cu ferestre și uși care se închid ermetic.

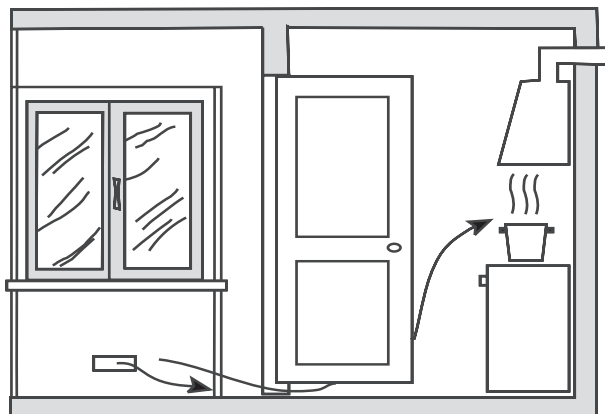


Evacuare directă



Exemplu de alimentare cu aer

CERINȚE DE SIGURANȚĂ LA INSTALARE



Asigurarea spațiului liber între ușa camerei și prag pentru accesul liber al fluxului de aer curat

Pentru a asigura funcționarea în condiții de siguranță a hotei într-un spațiu închis, trebuie asigurat un flux suplimentar de aer din exterior (o fereastră deschisă în cealaltă cameră, o ușă deschisă la bucătărie sau ventilație cu aer proaspăt echipată special).

Atunci când utilizați o conductă de aer compusă din mai multe secțiuni, fiecare secțiune următoare trebuie să fie amplasată în afara celei anterioare.

Dacă hota este echipată cu un cablu electric fără fișei, rețeaua electrică trebuie să fie deconectată, iar hota urmează a fi conectată la rețeaua electrică în conformitate cu următoarea schemă:

Cablul CAFENIU = L („live”, „faza”)

Cablul ALBASTRU = N („neutral”, „zero”)

Cablul VERDE-GALBEN = E („earth”, „pământ”)

Descrierea hotei

Atenție! Porniți hota la începutul procesului de gătit și opriți-o doar peste câteva minute după ce ați oprit / deconectat suprafața de gătit. Astfel, eliminarea vaporilor de grăsimi și fum apărute în procesul gătitului va fi mai eficient.

Hota EVA 1200 (60) LED, EVA 1200(90) LED este un dispozitiv de evacuare a aerului cu o turbină. Hota este echipată cu un filtru de colectare a grăsimilor din aluminiu cu cinci straturi. Hota are o lățime de 60 cm sau 90 cm, este confecționată din oțel inoxidabil sau o carcasă emailată. Pentru iluminare, în funcție de modelul hotei, sunt utilizate lămpi LED.

Partea exterioară a hotei este formată din următoarele părți:

**EVA 1200 (60) LED
EVA 1200 (90) LED**

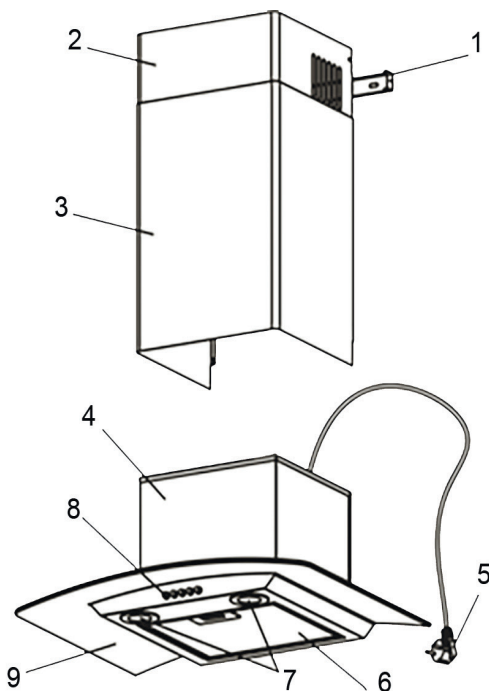


Fig. 1

DESCRIEREA HOTEI, OPERAREA

- 1 - dispozitivul de fixare a cupolei decorative;
- 2 - cupola decorativă inferioară;
- 3 - cupola decorativă superioară;
- 4 - carcasă;
- 5 - cablul de alimentare cu împământare;
- 6 - filtru metalic de grăsimi;
- 7 - becurile pentru iluminare LED;
- 8 - panoul de control al hotei;
- 9 - sticlă călită;

Operarea hotei

Hota dispune de 3 viteze de rotație ale ventilatorului. În funcție de cantitatea de vapori, emanată în timpul procesului de preparare a bucatelor, puteți alege un nivel de ventilație scăzut, mediu sau ridicat.

Pe panoul frontal al hotei sunt amplasate butoanele pentru modurile de funcționare a hotei și includerea lămpilor de iluminare (figura 1).

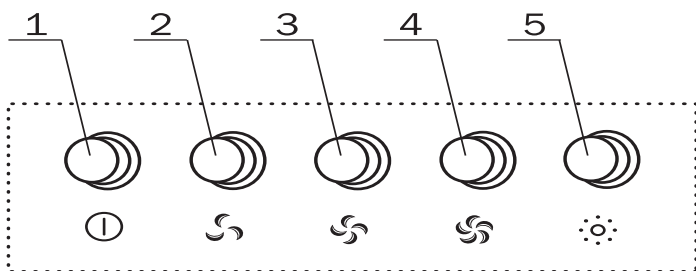


Fig. 2

Hota este pornită cu ajutorul butonului de conectare (fig.2) în conformitate cu simbolurile de pe panou:

- 1 - deconectarea ventilatorului;
- 2,3,4 - pornit (ventilație scăzută, medie, înaltă);
- 5 - conectarea sau deconectarea iluminării.

Atenție! Intensitatea ventilatorului trebuie să fie stabilită întotdeauna în funcție de condițiile de exploatare reale. În caz de evaporări puternice, alegeți un nivel de intensitate mai mare a ventilatorului. Lumina de fundal poate fi pornită și oprită independent de sistemul de ventilație prin apăsarea butonului 5 (figura 2)

Hota dvs. poate funcționa în două regimul: regim de recirculare și regim de evacuare.

Regim de recirculare.

În regimul de recirculare, aerul trece prin filtrul de cărbune activ este curățat de mirosuri străine și iese prin orificiile de ventilație (1) din figurile 1 și 3.

Este necesar să se știe că în regimul de recirculare productivitatea hotei este redusă cu aproximativ 30%.

Atenție! Asigurați-vă că orificiile de ventilație (1) Figura 3 din figura 1 nu sunt astupate sau blocate.

Atenție! Trebuie reținut faptul că în regimul de recirculare filtrele cu cărbune activ nu pot curăța aerul de mirosuri străine la 100%, iar eficiența hotei scade cu aproximativ 30%.

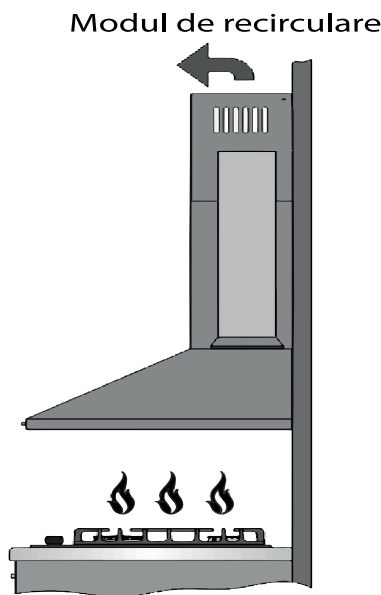


Fig. 3

Atenție! Trebuie reținut faptul că în regim de recirculare filtrele cu cărbune activat nu pot curăța aerul de mirosuri străine la 100%, iar eficiența hotei scade cu aproximativ 30%.

Atenție! În modul de recirculare este necesar să instalați filtre cu cărbune activ. Numărul de filtre și modelul sunt indicatee în tabelul tehnic de la paginile 8-9.

Atenție! Filtrele cu cărbune activat nu pot fi curățate și reutilizate. Ele trebuie înlocuite o dată la două sau trei luni cu altele noi.

REGIM DE EVACUARE

În cazul utilizării regimul de recirculare este necesar să instalați două filtre de cărbune activ (se achiziționează separat).

1. Deconectați hota de la rețea;
2. Scoateți filtrul de grăsime 6 (figura 1);
3. Introduceți două filtre de cărbune activ în fantele de pe ambele părți ale carcasei ventilatorului, la necesitate, ținând de plastic, cu atenție dați la o parte firele adiacente la o parte firele adiacente.

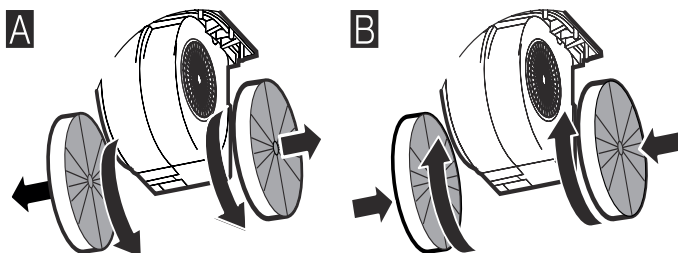


Fig. 4

Regim de evacuare.

Modul de evacuare este cu mult mai eficient decât modul de recirculare, deoarece vaporii trași de ventilator pot fi ușor direcționați spre exteriorul încăperii prin canalul de aer.



Este interzisă conectarea conductei de evacuare a aerului la coșul de fum existent al cazanului, al unui încălzitor de apă sau al unui aragaz.

Dacă aerul evacuat iese prin țeava de fum neutilizată, este necesar să obțineți permisiunea persoanei competente responsabile pentru operarea și curățarea țevilor.

Dacă aerul evacuat este tras prin peretele exterior, în acest perete trebuie montată o țeavă suplimentară. Conducta de aer poate fi conectată prin două moduri:

1. Într-un canal de aer separat cu acces direct la exteriorul clădirii.
2. În conducta de aerisire existentă, concepută pentru dispozitivele de evacuare a aerului.

Atenție! Pentru o mai bună performanță de evacuare a hotei, conducta de aer trebuie conectată la un canal de evacuare separat, cu acces direct spre exteriorul încăperii, diametrul canalului nu trebuie să fie mai mic 150 mm. Pe toată lungimea canalului nu trebuie să existe mai mult de trei coturi cu unghiuri de cel mult 45 de grade.

Atenție! La conectarea hotei la canalul de aerisire cu un număr mai mare de coturi decât recomanda producatorul și cu diametrul mai mic

REGIM DE EVACUARE

de 150 mm, productivitatea hotei scade semnificativ, este posibilă supraincalzirea turbinei și ieșirea ei din funcțiune. În acest caz producătorul își rezervă dreptul de a nu mai acorda garanție la produsul în cauză.

A se lua în considerare ca în timpul funcționării hotei în regim de evacuare, în încăperea unde este montată hota, este necesar de asigurat un aflux permanent de aer. Pentru un aflux aer în încăpere este necesar de făcut o gaură în peretele exterior cu un diametru nu mai mic decât diametrul tevi de evacuare a hotei sau, în alt caz, în timpul funcționării hotei trebuie de ținut permanent geamul deschis. Pentru o funcționare corectă a ventilației prin refulare este indicat să va adresati la o organizație specializată.

Metoda de conectare a conductei de aer:

1. Introduceți jumătățile supapei de non-retur în interiorul inelului de legătură al hotei (B) figura 5;
2. Aplicați materialul de etanșare pe inelul de legătură (A) figura 5 al hotei și îmbrăcați pe el conducta de aer;
3. Fixați conducta de aer pe inelul de legătură cu o clemă metalică;
4. Introduceți celălalt capăt al conductei de aer în canalul de aer, figura 6.

Atenție! Producătorul nu garantează o performanță înaltă a dispozitivului dacă curbele conductei de aer sunt mai multe de trei sau mai mari de 45 de grade, precum și dacă diametrul conductei de aer este mai mic decât cel indicat în tabelul tehnic de la pagina 8-9.

Atenție! Conducta de aer flexibilă poate fi achiziționată într-un magazin specializat și nu vine în set cu hota.



ATENȚIE

Avertizare! Pericol de accidentare!

*. Canalul flexibil din aluminiu are muchii ascuțite.

*. Carcasa hotei de la joncțiunea adaptorului și a capacului poate avea muchii ascuțite.

Lucrați în mănuși de protecție!

Atenție! Distanța minimă dintre suprafața de gătit și partea de jos a hotei trebuie să fie după cum este specificat în pagina 14

Distanță H:

- pentru suprafețe de gătit electrice - nu mai puțin de 600 mm;
- pentru suprafețe de gătit cu gaz - nu mai puțin de 650 mm;

DIMENSIUNI

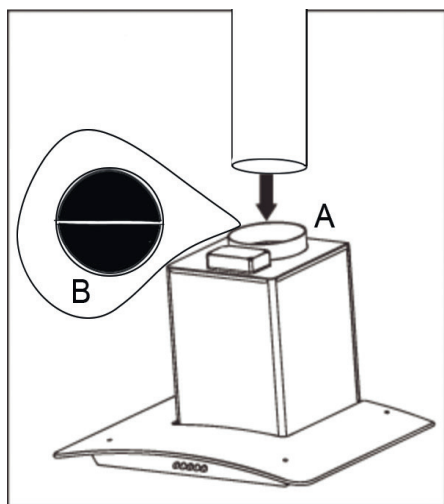


Fig. 5

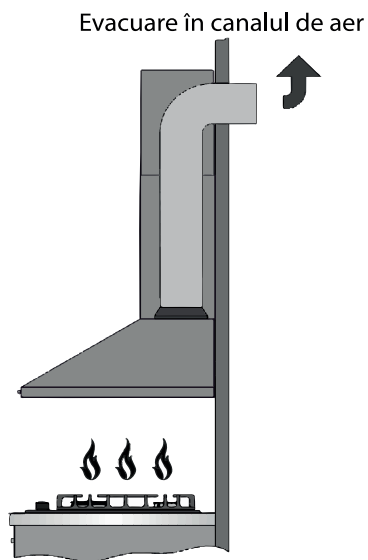
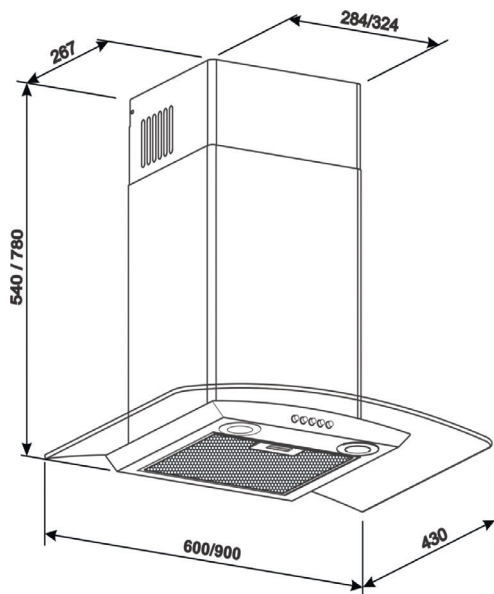


Fig. 6

Dimensiuni:

EVA 1200 (60) LED

EVA 1200 (90) LED



Dacă instrucțiunea de instalare a aragazului prevede o distanță mai mare, această cerință trebuie îndeplinită. Se recomandă să efectuați instalarea consultând un tehnician calificat.

Nu conectați hota la rețeaua de alimentare cu curent electric până când nu este complet instalată.

Țeava de evacuare și dispozitivele de fixare NU sunt incluse în setul livrat și sunt vândute separat.

Acest dispozitiv se fixează pe perete. Vă rugăm țineți cont la instalarea accesoriilor speciale suplimentare (de ex. setul pentru recircularea aerului) de instrucțiunile de montare care le însoțesc. Suprafețele aparatului sunt sensibile la deteriorări. Încercați să evitați deteriorarea aparatului în timpul instalării.

Înainte de a instala hota, trebuie să decideți modul în care doriți să îl utilizați: în regimul de evacuare sau în regimul de recirculare (paginile 18-21).

Pentru a instala hota pe perete, este necesar:

- 1.** Alegeți locul de instalare;
- 2.** Scoateți hota din ambalaj;
- 3.** Când doriți s-o utilizați în modul de recirculare, instalați un filtru cu cărbune activat, așa cum este descris la pagina 19;
- 4.** Verificați starea hotei. Pentru a face acest lucru, poziționați hota pe o suprafață plană cu partea inferioară în jos, conectați cablul de alimentare la rețea, apăsați butonul de pe panoul de comandă pentru a porni primul mod al ventilatorului și butonul de lumină;
- 5.** Faceți un marcaj pe perete pentru a determina locul elementelor de fixare. Pentru aceasta lucru, faceți un șablon de hârtie cu marcaj pentru găuri, plasați șablonul pe perete la înălțimea dorită și îndreptați-l după nivel.
- 6.** Marcați și forțați găuri în perete (figura 7, A, B, E, F) cu un burghiu de 7 mm, la adâncimea de 40 mm;
- 7.** În orificiile forate, introduceți dopurile din plastic și înșurubați în ele șuruburile astfel încât distanța dintre perete și caciulița șurubului să fie de aproximativ 5 mm. Dacă se utilizează ancore de fier, citiți instrucțiunile care le însoțesc.
- 8.** Atârnați hota de șuruburi în punctele de reper A, B.
- 9.** Pentru funcționarea hotei în modul de evacuare, instalați conducta de aer pe hotă, citiți la pagina 20. Dacă hota va funcționa în modul de recirculare, conducta de aer nu este necesară
- 10.** Acoperiți conducta de aer cu cupola decorativă 3, figura 1.
- 11.** Îmbrăcați cupola decorativă exterioară 2, Fig.1 în interiorul celei interne și cu bara ridicați-o până la tavan astfel încât să acopere complet canalul de aer.
- 12.** Marcați după orificiile din placa de fixare orificiile prevăzute pentru instalarea hotei (punctele E și F) din Figura 7.
- 13.** Montați panoul exterior al hotei în canelurile de pe hota și ridicați panoul interior în sus pentru a alinia găurile de montare cu bara, și uniți-le din părțile laterale cu două șuruburi din kitul hotei.
- 14.** Verificați dacă hota este bine fixată și conectați cablul de alimentare la priza de curent electric. Pentru a proteja suplimentar aparatul de fluctuațiile de tensiune din rețea, se recomandă conectarea hotei printr-un întrerupător automat suplimentar 6A..

INSTALAREA HOTEI PE PERETE



ATENȚIE

În funcție de materialul din care sunt construiți pereții, este necesar să selectați dispozitivele de fixare corespunzătoare. Dacă pereții sunt realizați din materiale puternice și solide, cum ar fi betonul, atunci puteți folosi dispozitivele de fixare din комплект cu hota. Dacă pereții sunt făcuți dintr-un material fragil, cum ar fi gips, lut, cărămidă, cotileț sau forțan, trebuie să cumpărați separat elemente de fixare de dimensiuni și diametre mai mari sau ancore.

Pentru funcționarea hotei în modul de evacuare, instalați conducta de aer pe hotă, citiți la pagina 19-21. Dacă hota va funcționa în modul de recirculare, conducta de aer nu este necesară și trebuie doar să instalați un filtru cu cărbune activ. Numărul de filtre și modelul este specificat în tabelul tehnic de la pagina 8-9.

EVA 1200 (60) LED

EVA 1200 (90) LED

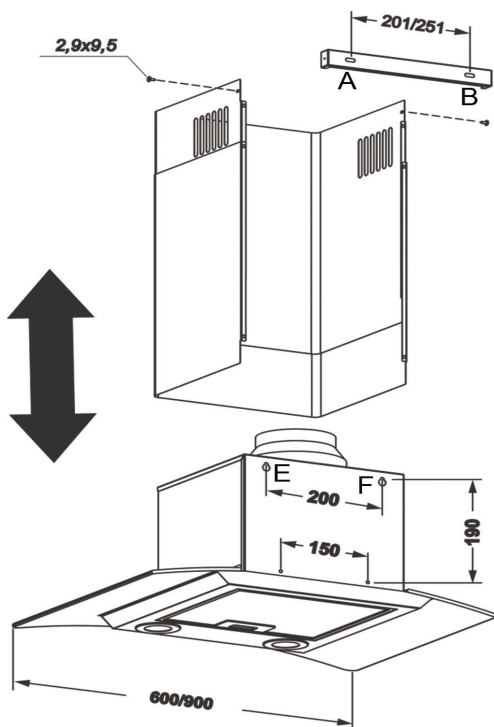


Fig. 7

ÎNȚREȚINEREA (DESERVIREA) PRODUSULUI



ATENȚIE

Avertizare! Pericol de arsuri!

În timpul funcționării, aparatul poate deveni foarte fierbinte, mai ales la lămpi. Lăsați dispozitivul să se răcească înainte de curățare.



ATENȚIE

Avertizare! Pericol de electrocutare!

Umiditatea care pătrunde în dispozitiv poate provoca șocuri electrice. Curățați numai cu o cârpă umedă. Deconectați cablul de alimentare înainte de curățare.



ATENȚIE

Avertizare! Pericol de accidentare!

Unele părți din dispozitiv au muchii ascuțite. Folosiți mănuși de protecție.



ATENȚIE

Avertizare! Pericol de incendiere!

Depunerile de grăsimi din filtrul de grăsime sunt inflamabile.

Mijloace de curățare

Pentru a evita deteriorarea suprafețelor ca urmare a utilizării unor agenți de curățare necorespunzători, urmați instrucțiunile din tabel.

Nu utilizați:

- agenți de curățare cu particule caustice sau abrazive;
- agenți de curățare care conțin un procent mare de alcool;
- bureți rigizi sau metalizați;
- aparate de curățat de presiune ridicată și aparate de curățat cu jet de aburi;

Spălați bureții noi de vase înainte de utilizare.

Respectați toate avertismentele și instrucțiunile referitoare la agenții de curățare.

ÎNTREȚINEREA (DESERVIREA) PRODUSULUI

Zona de curățare	Agent de curățare
Oțel inoxidabil	Soluție fierbinte de săpun: Curățați cu o cârpă moale și apoi ștergeți bine până la uscare. Curățați suprafețele din oțel inoxidabil numai în direcția de șlefuire. Produsele speciale pentru îngrijirea produselor metalice pot fi achiziționate la serviciul de deservire sau la un magazin specializat. Produsul trebuie aplicat într-un strat subțire cu o cârpă moale.
Suprafețe emailate	Soluție fierbinte de săpun: Curățați cu o cârpă moale și apoi ștergeți bine până la uscare. Nu folosiți detergenți pentru suprafețe din oțel.
Aluminiu și plastic	Detergenți pentru sticlă: Curățați cu o cârpă moale.
Sticlă	Detergenți pentru sticlă: Curățați cu o cârpă moale. Nu utilizați răzuitor pentru suprafețele de sticlă.
Elementele de operare (comutare)	Soluție fierbinte de săpun: Curățați cu o cârpă moale și apoi ștergeți bine până la uscare. Pericol de electrocutare datorită pătrunderii umidității. Pericol de deteriorare a electronicii datorită pătrunderii umidității. Nu curățați niciodată elementele de comutare cu o cârpă umedă. Nu folosiți detergenți pentru suprafețe din oțel.

ÎNȚREȚINEREA (DESERVIREA) PRODUSULUI

Curățarea filtrelor metalice de grăsimi



Avertizare! Pericol de incendiere!

Depunerile de grăsimi din filtrul de grăsime sunt inflamabile.

Atenție! Curățați filtrul de grăsime cel puțin o dată la 2 luni. Nu folosiți niciodată aparatul fără filtru de grăsime.

Manual

Pentru depuneri de grăsimi deosebit de persistente puteți folosi un produs special de degresare. Acest produs poate fi achiziționat în orice magazin specializat care vinde agenți de curățare.

- * Înmuiiați filtrele de grăsimi metalice într-o soluție fierbinte de detergent pentru spălarea vaselor.
- * Curățați filtrele cu o perie și apoi clătiți-le bine în apă curată.
- * Lăsați filtrele să se scurgă de apă.

În mașina de spălat vase:

După spălarea într-o mașină de spălat vase, nu este exclusă o ușoară modificare a culorii filtrelor. Acest lucru nu afectează funcționalitatea filtrelor metalice de grăsime.

- * Filtrele metalice cu depuneri considerabile de grăsimi nu trebuie spălate împreună cu vasele.
- * Filtrele trebuie plasate liber în mașina de spălat vase. Ele nu trebuie blocate sau fixate cu vase.

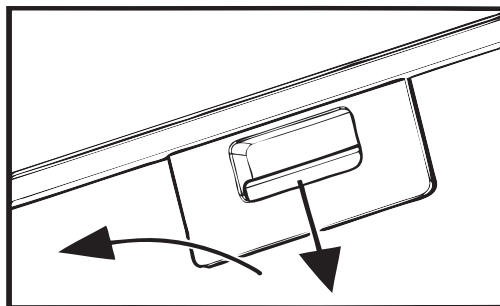


Fig.8

ÎNȚREȚINEREA (DESERVIREA) PRODUSULUI

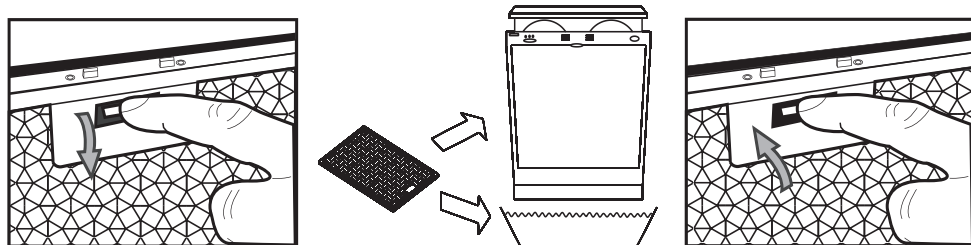


Avertizare! Pericol de incendiere!

Depunerile de grăsimi din filtrul de grăsime sunt inflamabile.

Demontarea filtrului metalic de grăsimi

1. Deschideți fixatorul și lăsați în jos filtrul de grăsimi din metal, susținând filtrul de partea de jos cu cealaltă mână.
2. Scoateți filtrul metalic de grăsimi de pe suport.
 - Grăsimi se poate acumula sub filtru.
 - Țineți orizontal filtrul metalic de grăsimi pentru a evita scurgerea grăsimilor.
3. Curățați filtrul metalic de grăsimi.



Montarea filtrului metalic de grăsimi

1. Montați filtrul metalic de grăsimi.
2. Instalați filtrul metalic de grăsimi înapoi și închideți fixatorul.

CE TREBUIE SĂ FACEȚI ÎN CAZ DE DEFEȚIUNI

În mod obișnuit, defecțiunile apărute pot fi eliminate de sine stătător. Înainte de a contacta departamentul de deservire, urmați instrucțiunile de mai jos



ATENȚIE

Avertizare! Pericol de electrocutare!

În cazul unei reparații necalificate, dispozitivul poate deveni o sursă de pericol. Orice lucrări de reparație și înlocuire a firelor și țevelor trebuie efectuate numai de către specialiștii departamentului de deservire care au beneficiat de o pregătire specială. Dacă aparatul este defect, deconectați cablul de alimentare din priză. Contactați reprezentantul departamentului de deservire.

Defecțiunea	Cauza posibilă	Soluția
Dispozitivul nu funcționează	Dispozitivul nu este conectat la priză	Conectați aparatul la rețeaua electrică
	Pană de curent	Verificați dacă funcționează alte aparate de bucătărie
	Siguranță defectă	Verificați siguranța aparatului din cutia de siguranțe
Iluminarea nu funcționează	Becurile sunt defecte	Înlocuiți lămpile / becurile, consultați capitolul „Înlocuirea lămpilor”.
Productivitatea scăzută sau productivitate insuficientă a hoteli	Filtru metalic de grăsimi murdar. Permeabilitate slabă a aerului în canalul de aer.	Scoateți filtrul de grăsimi de metal și curățați depunerile de grăsimi, vezi pagina 26. Verificați dacă nu este blocat canalul de aer

ÎNLOCUIREA LĂMPILOR

Această instrucțiune este valabilă pentru mai multe versiuni ale dispozitivului. Prin urmare, este posibil componentele individuale ale echipamentului, descrise în acest manual de instrucțiuni, să nu fie disponibile pentru dispozitivul dumneavoastră.



ATENȚIE

Avertizare! Pericol de arsuri!

În cazul unei reparații necalificate, dispozitivul poate deveni o sursă de pericol. Dacă în modelul hotei dumneavoastră se utilizează lămpi cu halogen (vezi denumirea modelului pe coperta acestui manual sau sub filtrul de grăsime), atunci în timpul funcționării becurile cu halogen devin foarte fierbinți. Un timp oarecare după deconectarea iluminării hotei există riscul de arsuri. Lăsați becurile cu halogen să se răcească înainte de a le înlocui.



ATENȚIE

Avertizare! Pericol de electrocutare!

Când înlocuiți lămpile, aveți în vedere faptul că contactele din cartușul becului pot fi sub tensiune. Înainte de a schimba lămpile, deconectați cablul de alimentare de la priză sau deconectați siguranța din cutia de siguranțe.

Hota este echipată cu becuri LED (în funcție de modificarea hotei, vezi denumirea modelului pe coperta acestui manual sau sub filtrul de grăsime).

Înainte de a începe să înlocuiți becurile, trebuie să deconectați hota de la priză și să lăsați lămpile să se răcească.

Pentru a înlocui o lampă, procedați în felul următor:

1. Deconectați hota de la rețea;
2. Scoateți filtrul metalic de grăsime (Fig.8, pagina 26);
3. Înclinați suportul cartușului înspre sine în așa fel încât lampa (fig.9) să iasă din carcasa hotei; ținând suportul cartușului, apăsați ușor lampa în direcția cartușului și rotind-o în sens invers acelor de ceasornic, scoateți-o din carcasa hotei;
4. În locul lămpii nefuncționale instalați unul nou cu aceleași caracteristici și montați înapoi filtrul metalic de grăsime.

Atenție! Utilizați lămpi cu tensiunea și puterea, indicate în fișa tehnică de la paginile 8-9.

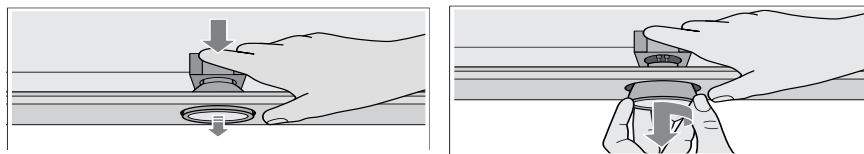
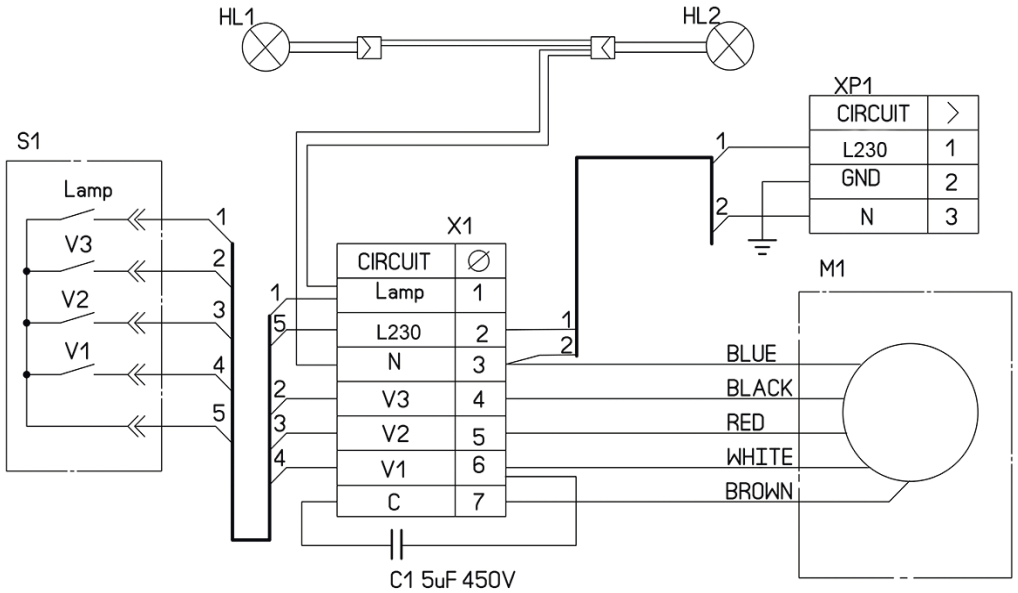


Fig. 9

SCHEMA ELECTRICĂ A HOTELI

EVA 1200 (60) LED
EVA 1200 (90) LED



**Producător «SARNADO KITCHEN» SRL
Jud. Vaslui, str.Petru Raresi, 35
ROMANIA
www.tornadocom.ro**

Fabricat în Europa

