

Torrada

Cuptor cu microunde încorporabil

Встраиваемая микроволновая печь

Model/ Модель: MWO-BI25S GR BL



Citiți cu atenție aceste instrucțiuni înainte de a utiliza cuptorul cu microunde, și îl păstrați cu atenție.

Dacă urmăriți instrucțiunile, cuptorul cu microunde vă va oferi cu mulți ani de serviciu bun.

Перед тем, как начать использование данной микроволновой печи, просим Вас внимательно прочитать следующие инструкции. Если Вы будете соблюдать все рекомендации по использованию данной микроволновой печи, она прослужит Вам много лет.

SALVAȚI ACEST MANUAL CU ATENȚIE

ПРОСИМ ВАС СОХРАНИТЬ ДАННУЮ ИНСТРУКЦИЮ ДЛЯ ДАЛЬНЕЙШЕГО ИСПОЛЬЗОВАНИЯ.

Меры предосторожности во избежание возможного контакта с ЧРЕЗМЕРНОЙ микроволновой энергией

Не пытайтесь эксплуатировать эту печь с открытой дверью, так как это из может привести к вредному воздействию микроволновой энергии.

Не кладите какие-либо предметы между передней поверхностью печи и дверью. Так же не допускайте, чтобы остатки чистящих средств накапливались на уплотнителях.

ВНИМАНИЕ: Если дверца или уплотнители дверцы повреждены, **НЕ ПОЛЬЗУЙТЕСЬ ПЕЧЬЮ**, пока он не будет отремонтирован квалифицированным специалистом.

ДОПОЛНЕНИЕ

Если устройство не поддерживается в чистом состоянии, его поверхность может испортиться, а это в свою очередь повлияет на срок службы устройства и может привести к опасной ситуации.

СПЕЦИФИКАЦИИ

Модель	MWO-BI25S GR BL
Номинальное напряжение:	230V~ 50Hz
Номинальная мощность (СВЧ):	1450 W
Номинальная выходная мощность (СВЧ):	900 W
Номинальная мощность (гриль):	1000 W
Объем печи:	25 литров
Диаметр поворотной тарелки:	315 мм
Внешние размеры:	595 x 401 x 388 mm
Вес нетто:	19.5 кг

ВАЖНЫЕ ИНСТРУКЦИИ ПО БЕЗОПАСНОСТИ

ПРЕДУПРЕЖДЕНИЕ

Для снижения риска возникновения пожара, поражения электрическим током, травм или воздействия чрезмерной энергии микроволновой печи при использовании прибора, необходимо соблюдать основные меры предосторожности, включая следующие:

1. Внимание: Жидкости и другие продукты не должны нагреваться в герметичных контейнерах, так как они могут взорваться.
2. Внимание: Любого рода обслуживание или ремонт, связанные со снятием крышки, обеспечивающих защиту от воздействия микроволновой энергии опасно, за исключением компетентного лица для проведения данных работ.
3. Этот прибор может быть использован детьми в возрасте от 8 лет и старше и лицами с ограниченными физическими, сенсорными или умственными способностями или нехваткой опыта и знаний, если они находятся под контролем лиц, отвечающих за их

безопасность. Дети не должны играть с прибором. Очистка и обслуживание не должны производиться детьми.

4. Храните прибор и его шнур в недоступном для детей месте.

5. Используйте только посуду, пригодную для использования в микроволновой печи.

6. Печь следует регулярно очищать и любые остатки пищи должны быть удалены.

7. Прочитайте и соблюдайте рекомендации раздела: "меры предосторожности во избежание возможного ЧРЕЗМЕРНОГО воздействия микроволновой энергии".

8. При нагревании пищи в пластиковых или бумажных контейнерах, наблюдайте за печью из-за возможности возгорания.

9. Если выделяется дым, отключите прибор от сети и держите дверь закрытой, чтобы пламя погасло.

10. Не пережаривайте пищу.

11. Не используйте полость печи для целей хранения. Не храните предметы, такие как хлеб, печенье и т.д. внутри печи.

12. Удаляйте перекрученные проволочные и металлические ручки с бумажных или пластиковых контейнеров / мешков перед помещением их в печь.

13. Устанавливайте данную печь только в соответствии с инструкцией по установке.

14. Яйца в скорлупе не следует нагревать в микроволновой печи, так как они могут взорваться.

15. Данный прибор предназначен для использования в домашних и аналогичных помещениях, таких как:

- кухни для персонала в магазинах, офисах и других рабочих средах;

- Клиентами в гостиницах, мотелях и других средах жилого типа;

- Дача.

16. Если шнур питания поврежден, он должен быть заменен производителем, его агентом по обслуживанию или аналогичным квалифицированным персоналом, с тем чтобы избежать опасности.

17. Не храните и не используйте прибор на открытом воздухе.

18. Не используйте эту печь вблизи воды, во влажном подвале или рядом с бассейном.

19. Температура доступных поверхностей может быть высокой, когда прибор работает. Держите шнур вдали от нагретой поверхности, и не покрывайте никакие вентиляционные отверстия печи.

20. Не позволяйте, чтобы шнур свисал через край стола.

21. Неспособность поддерживать печь в чистом состоянии может привести к ухудшению качества поверхности, которые могут негативно повлиять на срок службы прибора и, возможно, привести к возникновению опасной ситуации.
22. Содержимое бутылочек и баночек с питанием для ребенка должно перемешиваться или встряхиваться после подогревания в печи. Так же должна проверяться температура перед употреблением данных продуктов во избежание ожогов.
23. Микроволновый нагрев напитков может привести к задержкам кипения, поэтому необходимо соблюдать осторожность при обращении с контейнером.
24. Устройство не предназначено для использования лицами (включая детей) с ограниченными физическими, сенсорными или умственными способностями, или обладающими недостаточным опытом и знаниями, если они не находятся под контролем лиц, ответственным за их безопасность.
25. Дети должны находиться под присмотром близи прибора, чтобы они не играли с ним.
26. Прибор не предназначен для эксплуатации с помощью внешнего таймера или отдельной системы дистанционного управления.
27. Доступные части могут нагреваться во время использования. Маленькие дети должны находиться в стороне.
28. Не используйте пароочиститель для ухода за данной микроволновой печью.
29. Во время использования прибор нагревается. Следует соблюдать осторожность, чтобы избежать прикосновения к нагревательным элементам.
30. ПРЕДУПРЕЖДЕНИЕ: Прибор и доступные части становятся горячими во время использования. Следует соблюдать осторожность, чтобы избежать прикосновения к нагревательным элементам. Дети до 8 лет должны находиться в стороне.
31. Поверхность прилегающих шкафов может так же нагреться во время использования.
32. Микроволновая печь предназначена для нагрева пищевых продуктов и напитков. Сушка продуктов питания или одежды, а так же подогрев тапочек, губок, влажных тканей и подобное может привести к риску, травмам или возгоранию или пожару.

ВНИМАТЕЛЬНО ПРОЧИТАЙТЕ ВЫШЕИЗЛОЖЕННОЕ И СОХРАНИТЕ ДАННЫЕ МАТЕРИАЛЫ ДЛЯ ИСПОЛЬЗОВАНИЯ В БУДУЩЕМ

Снижение рисков

Подключение заземления

ОПАСНОСТЬ поражения электрическим током: Прикосновение к некоторым внутренним компонентам может привести к серьезным травмам или смерти. Не разбирайте данный аппарат.

Опасность поражения электрическим током: Неправильное использование заземления может привести к поражению электрическим током. Не подключайте к розетке, пока прибор не будет правильно установлен и заземлен.

Этот прибор должен быть заземлен. В случае электрического короткого замыкания, заземление снижает риск поражения электрическим током. Этот прибор оснащен шнуром с заземлением и штекером с заземлением. Вилка должна быть вставлена в розетку, которая правильно установлена и заземлена.

Обратитесь к квалифицированному электрику или специалисту по обслуживанию, если инструкции по заземлению не совсем понятны, или если есть сомнения в том, что прибор правильно заземлен. Если необходимо использовать удлинитель, используйте только 3-жильный удлинитель.

1. Короткий шнур питания предусмотрен для снижения рисков, связанных с запутыванием или риском споткнуться.
2. Если установлен длинный шнур или используется удлинитель:
 - а) Электрические показатели шнура должны соответствовать электрическим характеристикам прибора.
 - б) Удлинитель должен быть 3-х жильным.
 - в) Длинный шнур должен быть расположен таким образом, чтобы он не нависал над столешницей. А так же НЕ БЫЛ расположен так, чтобы дети могли играть с ним или случайно споткнуться.

ОЧИСТКА

Не забудьте отключить прибор от источника питания.

1. Очистите полость печи с помощью слегка влажной ткани.
2. Очистите аксессуары обычным способом в мыльной воде.
3. Рама двери, уплотнение и соседние части должны быть тщательно очищены с влажной тканью, когда они загрязнены.

4. Не используйте жесткие абразивные чистящие средства или острые металлические скребки для чистки стекла дверцы, так как они могут поцарапать поверхность, что может привести к осыпанию стекла.

ПОСУДА

ВНИМАНИЕ!

Травмоопасность: Проведение любого рода обслуживания или ремонтных операций, связанные со снятием крышки опасно для всех, кроме компетентных лиц.

Смотрите инструкции "Посуда/материалы, которые Вы можете использовать в микроволновой печи и Посуда, которую НЕЛЬЗЯ использовать в микроволновой печи". Там могут быть некоторые неметаллические посуды, которые не являются безопасными для использования в микроволновой печи. Если у вас возникли сомнения, Вы можете проверить посуду согласно приведенной ниже процедуре.

Тест на пригодность использования посуды в микроволновой печи:

1. Заполните контейнер, пригодный для использования в микроволновой печи с 1 стаканом холодной воды (250 мл) вместе с посудой, в которой Вы не уверены.
2. Готовьте на максимальной мощности в течение 1 минуты.
3. Осторожно потрогайте проверяемую посуду. Если пустая посуда теплая, не используйте ее для приготовления в микроволновой печи.
4. Не превышайте времени приготовления (1 минута).

Посуда/материалы, которые Вы можете использовать в микроволновой печи

Посуда	Примечание
Алюминиевая фольга	ТОЛЬКО экранирование. Небольшие гладкие части могут быть использованы для покрытия тонких частей мяса или птицы, чтобы предотвратить переваривания. Искрение может произойти, если фольга расположена слишком близко к стенкам печи. Фольга должна быть не менее 2,5 см от стен печи.
Керамика	Следуйте инструкциям производителя. В нижней части обжаривания блюдо должно быть не менее 5 мм над поворотным столом. Неправильное использование может привести к поломке поворотного стола.
Посуда	ТОЛЬКО безопасную для использования в микроволновой печи. Следуйте инструкциям производителя. Не используйте посуду с трещинами или сколами.
Стеклянные банки	Всегда снимайте крышку. Используйте только чтобы нагреть пищу. Большинство стеклянных банок не термостойкими, в связи с эти банки могут лопнуть при нагревание в микроволновой печи.
Изделия из стекла	К использованию пригодны ТОЛЬКО изделия из стекла, пригодные для использования в микроволновой печи. Убедитесь, что на изделиях нет металлической отделки. Не используйте

	изделия с трещинами или сколами.
Мешки для приготовления пищи в микроволновке	Следуйте инструкциям производителя. Не закрывайте мешки с металлическими крепежами. Сделайте прорезы, чтобы позволить пару выходить.
Бумажные тарелки и чашки	Используйте для быстрого приготовления / только нагревом. Не оставляйте печь без присмотра во время нагревания в бумажной посуде.
Бумажные полотенца	Используйте, чтобы покрыть пищу для повторного нагрева и поглощения жира. Не оставляйте печь без присмотра во время нагревания с использованием бумажных полотенец.
Пергамент	Используйте в качестве накрывания для предотвращения разбрызгивания или как обертку для отпаривания.
Пластик	Разрешено использование ТОЛЬКО безопасной для микроволновой печи пластмасы. Следуйте инструкциям производителя. На пластике должна присутствовать маркировка "Безопасно к использованию в микроволновой печи". Некоторые пластиковые контейнеры размягчаются, так как пища внутри становится горячей.
Пластиковая упаковка	Разрешено использование ТОЛЬКО безопасной для микроволновой печи пластиковой упаковки. Используйте, чтобы покрыть пищу во время приготовления пищи или для сохранения влаги. Не позволяйте пластиковой обертке соприкасаться с пищей.
Термометры	Разрешено использование ТОЛЬКО безопасных для микроволновой печи термометров (для мяса или кондитерских)
Восковая бумага	Используйте в качестве прикрытия для предотвращения разбрызгивания и удерживания влаги.

Материалы, использование которых должно быть **ИСКЛЮЧЕНО** от использования в микроволновой печи

Материалы	Примечание
Алюминиевый поднос (противень)	Может вызвать искрение. Переложите продукты в посуду, безопасную для использования в микроволновой печи.
Картонные коробки с металлической ручкой	Может вызвать искрение. Переложите продукты в посуду, безопасную для использования в микроволновой печи.
Металл или посуда отделанная металлом	Металл экранирует пищу от микроволновой энергии. Металлическая отделка может вызвать искрение.
Проволочные перевязки	Может вызвать искрение и может привести к возгоранию в печи.
Бумажные пакеты	Может вызвать пожар в микроволновой печи.
Пенопласт	Пенопласт может расплавиться или загрязнить жидкость внутри себя, когда подвергается воздействию высокой температуры.
Дерево	Дерево высыхает при использовании в микроволновой печи и может треснуть.

НАСТРОЙКА ВАШЕЙ МИКРОВОЛНОВОЙ ПЕЧИ

Названия частей и аксессуаров микроволновой печи

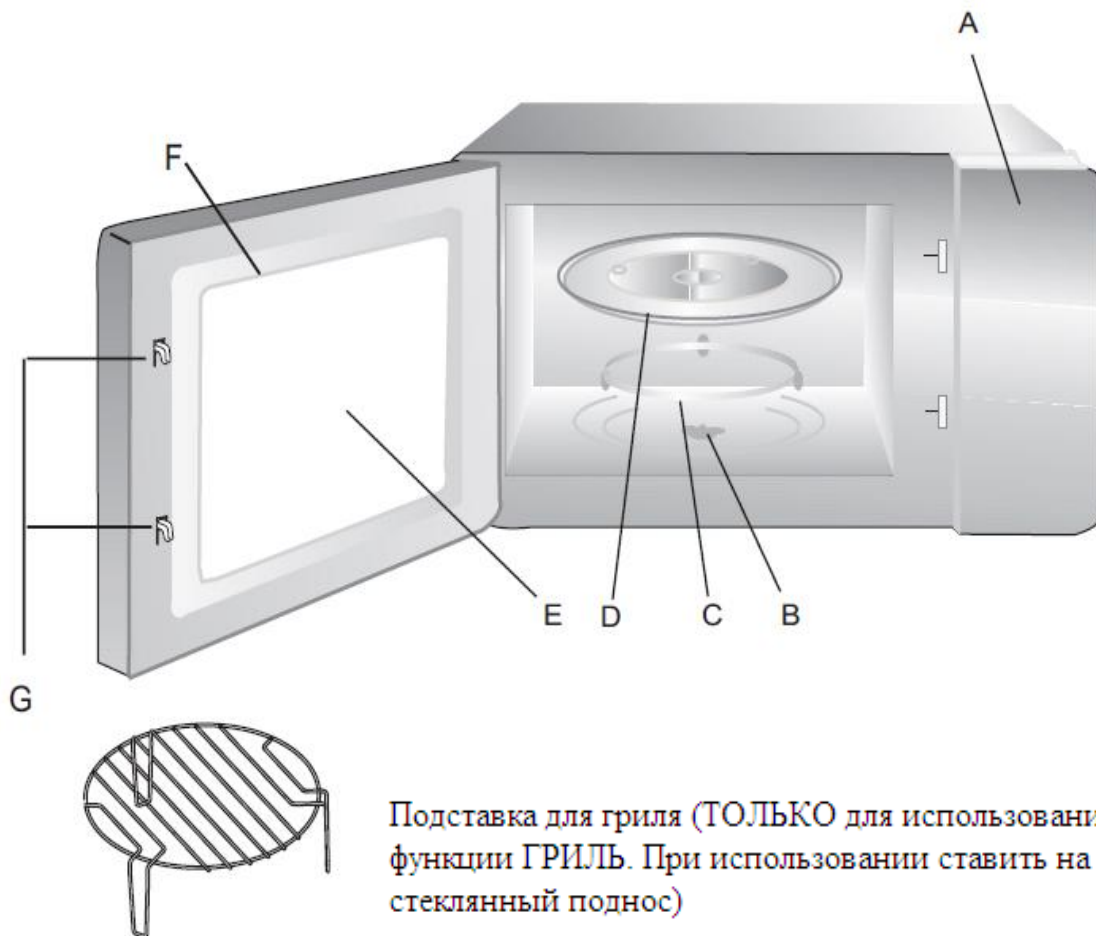
Вытащите микроволновую печь и все материалы из картонной коробки.

Ваша печь поставляется со следующими аксессуарами:

Стеклянный поднос 1

Поворачиваемое кольцо в сборе 1

Руководство по эксплуатации 1



Подставка для гриля (ТОЛЬКО для использования функции ГРИЛЬ. При использовании ставить на стеклянный поднос)

- A) Панель контроля
- B) Поворачивающийся вал
- C) Поворачиваемое кольцо в сборе
- D) Стеклянный поднос
- E) Окошко дверцы
- F) Дверца в сборе
- G) Система безопасности блокировки



Поворачиваемый механизм

- а. Никогда не устанавливайте стеклянный поднос вверх ногами. Стеклянный поднос никогда не должен быть ограничен.
- б. Стеклянный поднос и поворачиваемое кольцо в сборе всегда должны быть использованы во время приготовления пищи.
- в. Все продукты питания и контейнеры для пищи всегда помещаются на стеклянный поднос для приготовления пищи.
- г. Если стеклянный поднос или поворачиваемое кольцо в сборе дали трещины, обратитесь в ближайший авторизованный сервисный центр.

УСТАНОВКА И ПОДКЛЮЧЕНИЕ

1. Это прибор предназначен только для домашнего использования.
2. Это печь предназначена только для встроенного использования. Она не предназначена для использования на столе или для использования внутри шкафа.
3. Соблюдайте специальные инструкции по установке.
4. Прибор может быть установлен в шкаф шириной 60 см (55 см глубиной и 85 см высотой).
5. Прибор оснащен вилок и должен быть подключен только к правильно установленной заземленной розетке.
6. Напряжение сети должно соответствовать напряжению, указанному на заводской табличке.
7. Розетка должна быть установлена и соединительный кабель должен быть заменен только квалифицированным электриком. Если вилка больше не доступна после установки, все-полюсный разъединитель должен находиться на стороне установки с зазором между контактами в 3 мм.
8. Адаптеры и удлинители не должны быть использованы. Перегрузка может привести к риску возникновения пожара.

Доступная поверхность может быть горячей во время работы.



Инструкция по установке

ОБРАТИТЕ ВНИМАНИЕ

Электрическое соединение

Печь снабжена вилкой и должна быть подключена только к правильно установленной заземленной розетке. Розетка должна быть установлена и соединительный кабель должен быть заменен (при необходимости) только квалифицированным электриком и в соответствии с соответствующими правилами. Если вилка больше не доступна после установки, все-полюсный выключатель должен присутствовать сбоку (в доступе).

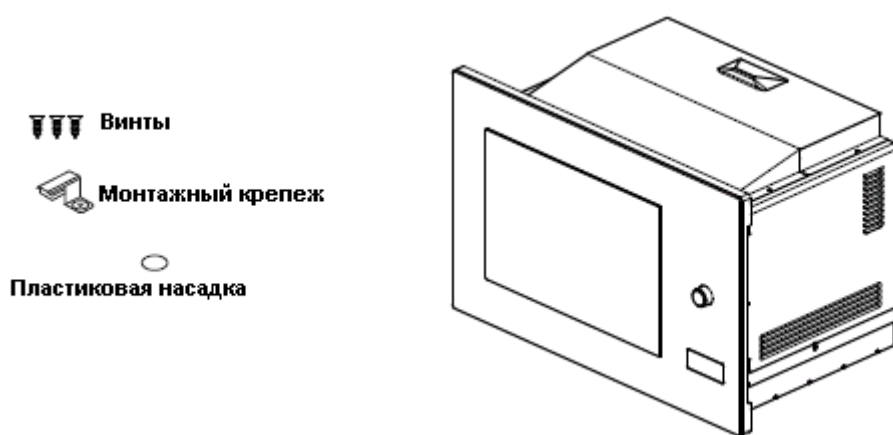
Шкаф, в который устанавливается микроволновка, НЕ ДОЛЖЕН ИМЕТЬ заднюю стенку.

Минимальная высота установки: 85 см.

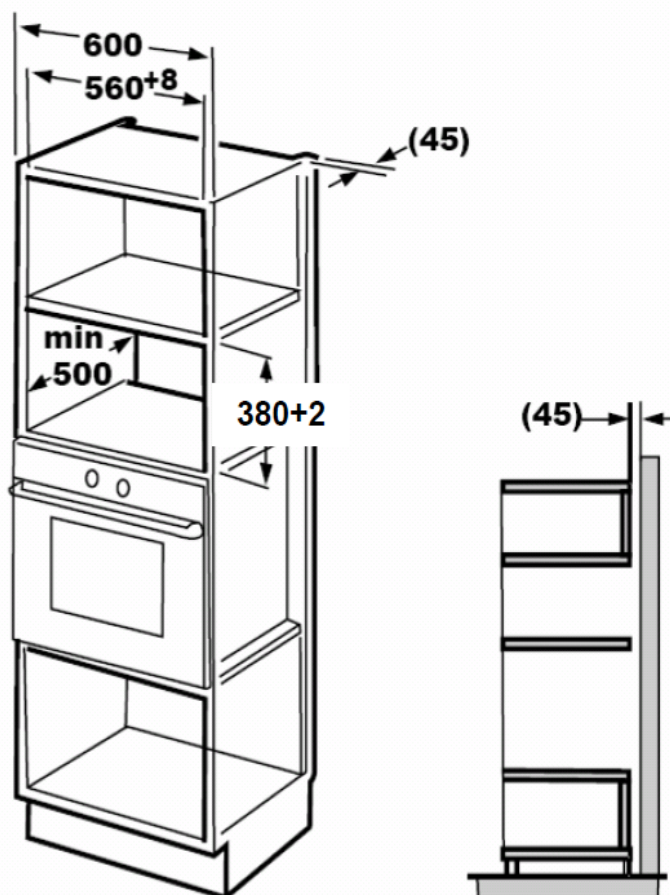
Не закрывайте вентиляционные отверстия и всасывающие отверстия.

Примечание: Не блокируйте и не перегибайте кабель питания.

Не блокируйте вентиляционные отверстия.

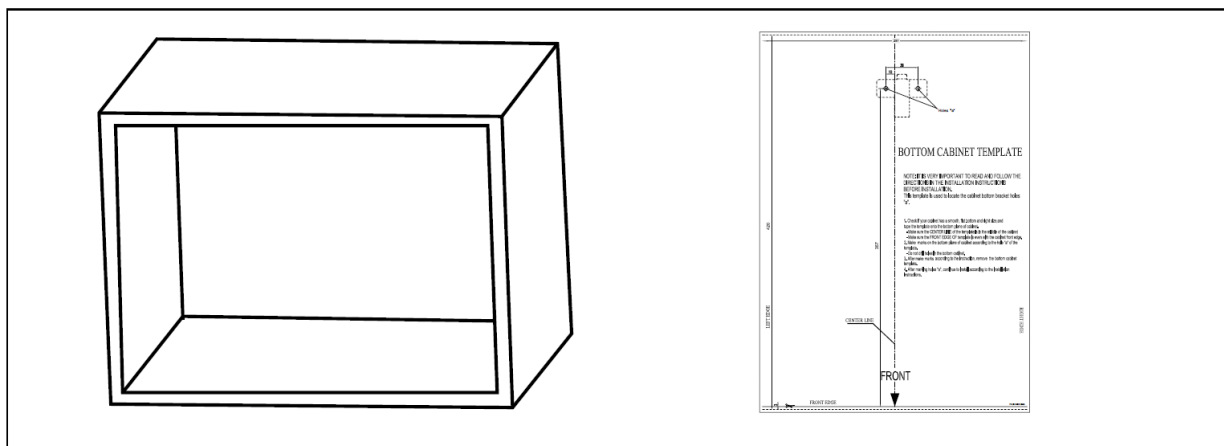


А. МЕБЕЛЬ ДЛЯ ВСТРАИВАНИЯ

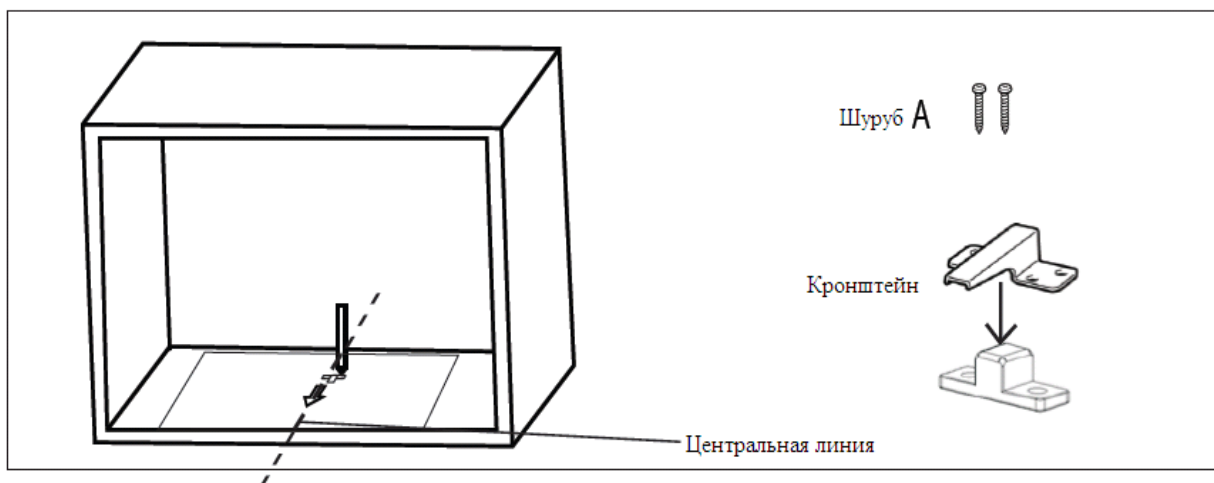


Б. ПОДГОТОВКА ШКАФА

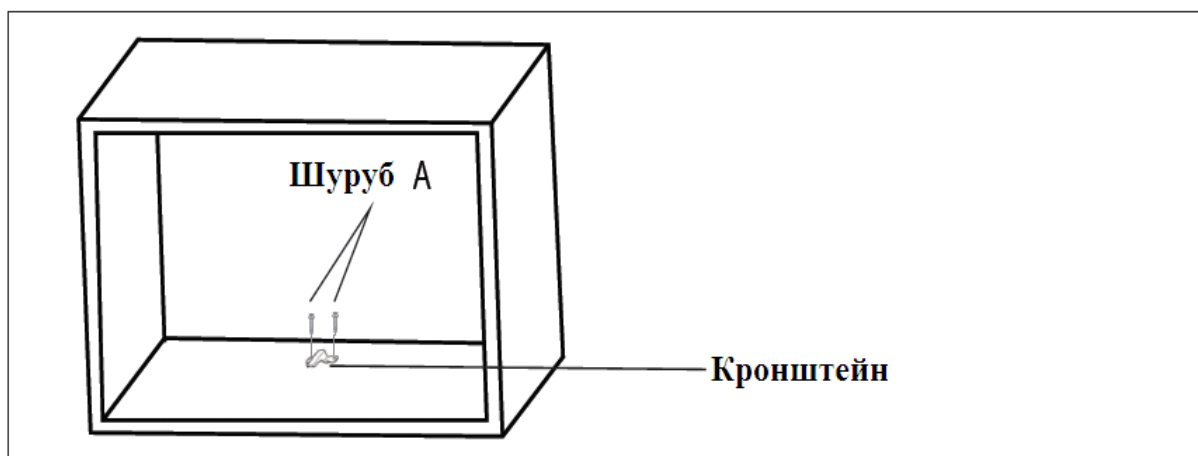
1. Прочитайте инструкцию по ШКАФ - НИЖНИЙ ШАБЛОН, разместите шаблон на дне шкафа. Шаблон приложен в упаковке отдельным листом.



2. Сделайте отметки на нижней плоскости шкафа в соответствии с маркировкой "а" шаблона



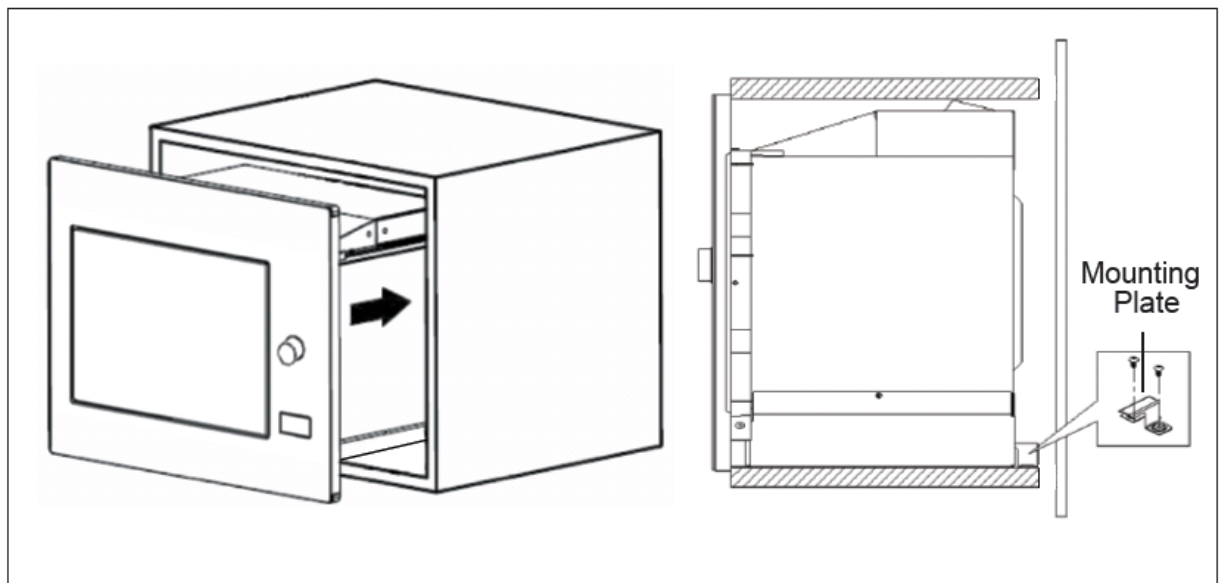
3. Уберите шаблон со дна шкафа и закрепить кронштейн шурупом А.



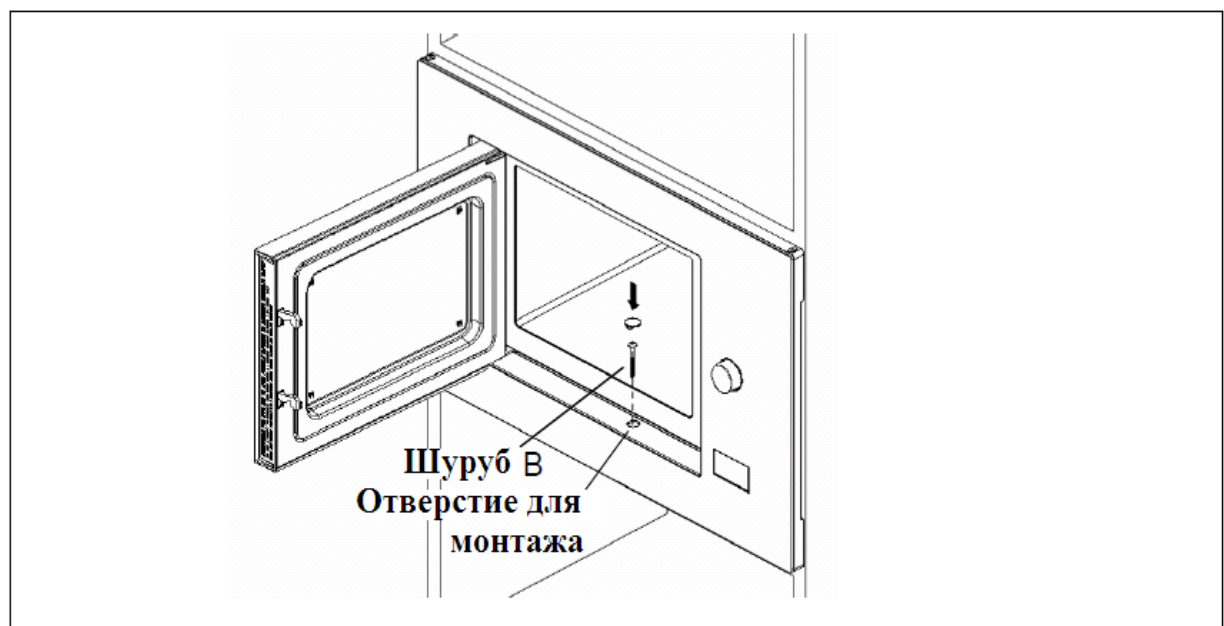
В. УСТАНОВКА МИКРОВОЛНОВОЙ ПЕЧИ

4. Установите печь в шкаф

- Убедитесь, что задняя часть печи блокируется кронштейном.
- Не блокируйте и не перегибайте кабель питания.



5. Откройте дверцу, закрепите духовку к шкафу с винтовыми В в отверстие для монтажа.



УПРАВЛЕНИЕ

Эта микроволновая печь использует современное электронное управление для регулировки параметров приготовления, чтобы лучше удовлетворить ваши потребности в приготовлении пищи.

1. Настройка часов


Когда Вы подключаете микроволновую печь к электричеству, на дисплее отобразится «0:00» и прозвучит звуковой сигнал.

А. Нажмите «Таймер / Часы» дважды, тогда Вы сможете запрограммировать часы.

Б. С помощью «+» и «-» Вы можете настроить необходимое время (часы). Время настраивается в интервале с 0 до 23 часов.

В. Нажмите «Таймер / Часы» дважды, тогда Вы сможете запрограммировать минуты..

Г. С помощью «+» и «-» Вы можете настроить необходимое время (минуты). Время настраивается в интервале с 0 до 59 минут.

Д. Нажмите «Таймер / Часы» для завершения настройки времени. Значок «:» загорится на экране, значок «» пропадет. Настройка часов завершена.

ПРИМЕЧАНИЕ:

1) Если время не установлено, микроволновая печь не будет работать при включении.

2) В процессе установки часов, если вы нажмете «Стоп/ Отмена», микроволновая печь вернется к предыдущему состоянию автоматически.

2. Приготовление в микроволновой печи

А. Нажмите «Микроволны/ Гриль / Комбо» один раз, на экране заморгает «P100».

Б. Повторяйте нажатие на кнопку «Микроволны/ Гриль / Комбо» (или используйте «+» и «-») для выбора необходимой мощности микроволн: «P100», «P80», «P50», «P30», «P10» - будут появляться поочередно.

В. Нажмите «Старт/+30 сек/Подтверждение» для подтверждения.

Г. С помощью «+» и «-» Вы можете настроить необходимое время приготовления (время должно быть настроено в интервале 0:05--95:00)

Д. Нажмите «Старт/+30 сек/Подтверждение» для начала приготовления.

Примечание: величины шага для настройки времени следующие:

0---1 мин	: 5 сек
1---5 мин	: 10 сек
5---10 мин	: 30 сек
10---30 мин	: 1 мин
30---95 мин	: 5 мин

Схема микроволновой мощности

Мощность микроволн	100%	80%	50%	30%	10%
Дисплей	P100	P80	P50	P30	P10

3. Режим гриль или комбинированный режим приготовления еды

Нажмите «Микроволны/ Гриль / Комбо» один раз, на экране появится «P100». Повторно нажмите на «Микроволны/ Гриль / Комбо» или с помощью «+» и «-» Вы выбираете необходимую мощность – на экране отобразится «G», «C-1», «C-2». Нажатием «Микроволны/ Гриль / Комбо» Вы подтвердите начало приготовления, а с помощью «+» и «-» Вы выберите время приготовления. Диапазон настраиваемого времени от 0:05 до 95:00. Нажмите «Микроволны/ Гриль / Комбо» повторно для начала приготовления.

Пример: если вы хотите использовать 55% микроволновой мощности и 45% мощности гриля (C-1) для приготовления в течение 10 минут, вы можете использовать микроволновую печь, как описано ниже.

- 1) Нажмите «Микроволны/ Гриль / Комбо» один раз, на экране отобразится «P100».
- 2) Продолжайте нажимать «Микроволны/ Гриль / Комбо», пока на экране не появится «C-1».
- 3) Нажмите «Старт/+30 сек/Подтверждение» для подтверждения.
- 4) Нажмите на кнопку «+» или «-», пока на экране не появится «10:00».
- 5) Нажмите «Старт/+30 сек/Подтверждение» для запуска

Обозначения уровней мощности:

Программа	Дисплей	Мощность микроволн	Мощность гриля
Гриль	G	0%	100%
Combi. 1	C-1	50%	45%
Combi. 2	C-2	36%	64%

Примечание: если половина настроенного времени приготовления на режиме гриль проходит, микроволновая печь издает двойной сигнал, и это нормально. Чтобы получить лучший эффект от режима гриль, Вы должны перевернуть пищу, закрыть обратно дверцу, нажать «Старт/+30 сек/Подтверждение» для продолжения приготовления. Если Вы этого не сделали, микроволновая печь продолжит свою работу.

4. Размораживание по весу

А. Нажмите «Размораживание по весу/времени» один раз, на экране отобразится «dEF1».

Б. Нажмите на «+» или «-» для выбора веса пищи. Диапазон веса от 100 г до 2000 г.

В. Нажмите «Старт/+30 сек/Подтверждение» для начала разморозки по весу.

5. Размораживание по времени

А. Нажмите «Размораживание по весу/времени» два раза, на экране отобразится «dEF2».

Б. Нажмите на «+» или «-» для выбора времени разморозки. Максимум 95 минут.

В. Нажмите «Старт/+30 сек/Подтверждение» для начала разморозки по весу.

6. Многоступенчатая кулинария

Максимально два этапа приготовления могут быть установлены. Если один из этапов размораживания, то этот режим автоматически будет установлен как первый этап. Зуммер будет звонить один раз после каждого этапа, после чего начнется следующий этап.

Примечание: Автоматическое меню нельзя установить как одно из многоступенчатых.

Пример: если вы хотите разморозить еду в течение 5 минут, а после готовить на мощности микроволн 80% в течение 7 минут, Вам нужно проделать следующие Шаги:

1. Дважды нажмите «Размораживание по весу/времени», на экране отобразится «dEF2».
2. Нажмите «+» или «-», чтобы настроить время размораживания на 5 минут;
3. Нажмите « Микроволны/Глиль/Комбо» один раз, на экране отобразится «P100».
4. Нажимайте «+» или «-» для выбора мощности микроволн, пока не отобразится «P80»;
5. Нажмите «Старт/+30 сек/Подтверждение» для подтверждения, на экране отобразится «P80».
6. Нажмите «+» или «-», чтобы настроить время приготовления 7 минут;
7. Нажмите «Старт/+30 сек/Подтверждение» для запуска приготовления.

7. Таймер

1. Нажмите «Таймер / Часы» один раз, на экране отобразится 00:00.

2. Нажмите «+» или «-», чтобы настроить необходимое время (максимальное время приготовления 95 минут)

3. Нажмите «Старт/+30 сек/Подтверждение» для подтверждения настроек, на дисплее отобразится значок таймера.

4. Когда время на таймере достигнуто, индикатор таймера погаснет. Зуммер будет звонить 5 раз. Если часы были установлены (24-часовая система), на экране отобразится текущее время.

Примечание: время таймера отличается от времени настроенных часов.

8. АВТО МЕНЮ

1. В режиме ожидания нажмите на «+» для выбора одного из меню: от А-1 до А-8

2. Нажмите «Старт/+30 сек/Подтверждение» для подтверждения выбранного меню

3. Нажмите на «+» или «-» для выбора веса продукта.

4. Нажмите «Старт/+30 сек/Подтверждение» для запуска приготовления

5. После завершения приготовления зуммер звучит пять раз. На экране отображается «0:00». Если время установлено, отображается текущее время.

Таблица АВТО МЕНЮ

Меню	Вес	Дисплей
А-1 Пицца	200 г	200
	400 г	400
А-2 Мясо	250 г	250
	350 г	350
	450 г	450
А-3 Овощи	200 г	200
	300 г	300
	400 г	400
А-4 Паста	50 г (400г хол воды)	50
	100 г (800 г хол воды)	100
А-5 Картошка	200 г	200
	400 г	400
	600 г	600
А-6 Рыба	250 г	250
	350 г	350
	450 г	450
А-7 Напитки	1 чашка (120 мл)	1
	2 чашки (240 мл)	2
	3 чашки (360 мл)	3
А-8 Попкорн	50 г	50
	100 г	100

9. Быстрое приготовление

1. В режиме ожидания нажмите «Старт/+30 сек/Подтверждение» для приготовления на мощности 100% в течении 30 сек. Каждое нажатие на эту кнопку увеличивает время приготовления на 30 сек. Максимальное время приготовления 95 минут.


2. Во время приготовления на режиме «Микроволны/ Гриль / Комбо» и на «Размораживание по весу/времени» Вы можете добавить время нажав на кнопку «Старт/+30 сек/Подтверждение».

3. В состоянии ожидания, нажмите кнопку «-», чтобы установить время приготовления с 100% микроволновой мощности, а затем нажмите кнопку «Старт/+30 сек/Подтверждение», чтобы начать приготовление пищи

Примечание: При использовании АВТО МЕНЮ вы не можете добавить время приготовления нажатием «Старт/+30 сек/Подтверждение».

10. Защита от детей

Блокировка: в состоянии ожидания нажмите «Стоп/ Отмена» и удерживайте в течение 3 секунд, прозвучит длинный звуковой сигнал, обозначающий переход в состояние блокировки от детей, и

текущее время будет отображаться, если время установлено. В противном случае на экране будет отображаться «».

Выход из блокировки: в заблокированном состоянии нажмите «Стоп/ Отмена» в течение 3 секунд, и Вы услышите длинный звуковой сигнал, означающий, что блокировка снята.

11. Функция запроса

1) В состоянии приготовления на режиме «Микроволны/ Гриль / Комбо», нажмите на кнопку «Микроволны/ Гриль / Комбо», чтобы проверить используемую мощность. Данные будут отображаться в течение 3 секунд.

2) Во время приготовления нажмите на кнопку «Таймер / Часы», чтобы проверить текущее время. Время будет отображаться в течение 3 секунд.

12. Особенности

1. Если во время приготовления дверца была открыта, необходимо нажать «Старт/+30 сек/Подтверждение» при закрытии, чтобы продолжился процесс приготовления.
2. Если в течении 1 минуты после настроек выбранного приготовления кнопка «Старт/+30 сек/Подтверждение» не была нажата, то микроволновая печь уйдет обратно в режим ожидания. Все настройки будут отменены.
3. При достаточно сильном нажатии Вы услышите звуковой сигнал. Если нажатие неэффективное микроволновая печь не будет реагировать.

ИСПРАВЛЕНИЕ ПРОБЛЕМ

ЭТО НОРМАЛЬНО	
Микроволновая печь влияет на прием телевизионного сигнала	Прием радио и телевизионного сигнала может быть с помехами во время работы микроволновой печи. Такое же влияние может вызвать работа других бытовых приборов, как например миксер, пылесос, фен. Это явление является нормальным.
Слабый свет в духовке	Во время использования низкого режима приготовления свет в микроволновой печи может быть тусклым. Это явление является нормальным.
Пар собирается на дверце, горячий воздух выходит из вентиляционных отверстий	Во время приготовления из ды может выделяться пар. Большое количество пара выйдет из вентиляционные отверстия. Но некоторое количество может собираться на прохладном месте, таком как дверца. Это явление является нормальным.
По случайности Вы запустили микроволновую печь пустую	Запрещено запускать микроволновую пчь пустую. ЭТО ОЧЕНЬ ОПАСНО.

Проблема	Возможная причина	Решение
Вы не можете запустить Вашу микроволновую печь	Вилка вставлена в розетку не должным образом	Вытащите вилку из розетки. Через 10 секунд вставьте вилку опять в розетку

	Сработал предохранитель или автомат	Смените предохранитель или перезапустите автомат (работа по смене должна выполняться ТОЛКО квалифицированным работником)
	Проблема с розеткой	Проверьте розетку другим электрическим прибором
Микроволновая печь не греет	Дверь закрыта не плотно	Хорошо закройте дверь
Повороты стеклянного подноса шумит в то время как микроволновая печь работает	На поворотном механизме собралась грязь	Обратитесь к отделу «Очистка» и вымойте грязные детали



Согласно Утилизации Электрического и Электронного Оборудования (WEEE), вышедшие приборы следует отдельно собирать и обрабатывать. Если в любое время в будущем вам нужно утилизировать данное изделие, пожалуйста, не выбрасывайте этот продукт вместе с бытовым мусором. Пожалуйста, отправьте этот продукт в пункты сбора мусора, если таковые имеются.

INSTRUCȚIUNI DE SIGURANȚĂ IMPORTANTE

ATENȚIE!

Pentru a reduce riscul de incendiu, șoc electric, vătămare corporală sau de expunerea la energie excesivă al cuptorul cu microunde, când utilizați aparatul, urmați precauțiile de bază, inclusiv următoarele:

1. Atenție: lichide și alte produse nu trebuie să fie încălzite în containere sigilate, deoarece acestea pot exploda.
2. Atenție: Orice fel de întreținere sau reparații legate de îndepărtarea unui capac care oferă protecție împotriva expunerii la microunde este periculos. De aceea **ORICE** lucrurile poate fi efectuate către unei persoane competente.
3. Acest aparat poate fi utilizat la copii cu vârsta de 8 ani și peste și persoane cu capacități fizice, senzoriale sau mentale reduse sau lipsa de experiență și cunoștințe, cu excepția cazului în care ei sunt sub controlul persoanelor care sunt responsabile pentru siguranța lor. Copiii nu ar trebui să se joace cu aparatul. Curățarea și întreținerea nu trebuie să fie efectuată de către copii.
4. Nu lăsați aparatul și cablul acestuia la îndemâna copiilor.
5. Folosiți numai ustensile adecvate pentru utilizarea într-un cuptor cu microunde.
6. Cuptorul trebuie să fie curățat în mod regulat și orice resturi alimentare ar trebui să fie eliminate.
7. Citiți și urmați recomandările din această secțiune: ". Măsuri de precauție pentru a evita posibilitatea expunerii excesive la microunde"
8. Atunci când încălzirea alimentelor este efectuată în recipiente de plastic sau de hârtie, urmăriți cuptorul din cauza posibilității de aprindere.
9. În cazul în care fumul este eliberat, deconectați aparatul și lăsați ușa închisă, pînă cînd flacăra sa stins.
10. Nu încălziți excesiv alimentele.
11. Nu utilizați cavitatea cuptorului în vederea depozitării. Nu depozitați obiecte, cum ar fi pâinea, pajițuri, etc. în interiorul cuptorului.
12. Scoateți răsucire sârmă și mânerele din metal din hârtie sau containere din plastic / pungi înainte de a le introduce în cuptorul.
13. Instalați acest cuptor numai în conformitate cu instrucțiunile pentru instalarea acestuia.
14. Ouăle în coajă nu trebuie să fie încălzite într-un cuptor cu microunde, deoarece pot exploda.
15. Acest aparat este proiectat pentru uz casnic și alte zone similare, cum ar fi:
 - Bucătărie pentru personalul în magazine, birouri și alte medii de lucru;
 - Clienți în hoteluri, moteluri si alte medii de tip rezidențial;
 - Cottage
16. În cazul în care cablul de alimentare este deteriorat, acesta trebuie să fie înlocuit de către producător, agentul său de service sau personal calificat în domeniu, pentru a se evita orice pericol.
17. Nu depozitați și nu folosiți aparatul în aer liber.
18. Nu folosiți acest cuptor în apropierea de apă, într-un subsol umed sau lângă o piscină.
19. Temperatura suprafețelor accesibile poate fi ridicată în cazul în care aparatul funcționează. Țineți cablul departe de suprafața încălzită și nu acoperiți orificiile de ventilare ale cuptorului.
20. Nu lăsați cablul să atârne peste marginea mesei.

21. Imposibilitatea de a menține cuptorul în stare curată ar putea duce la deteriorarea calității suprafeței, ceea ce ar putea afecta negativ durata de viață a aparatului și, eventual, duce la o situație periculoasă.
22. Conținutul biberoanelor și borcane de alimente pentru copii trebuie să fie amestecat sau scuturată după încălzire în cuptor. Pe măsură ce temperatura trebuie să fie verificată înainte de utilizarea acestor produse, pentru a evita arsurile.
23. Încălzirea băuturilor la microunde poate duce la o fierbere întârziată, prin urmare, trebuie luate în cazul manipulării containerului.
24. Aparatul nu este destinat utilizării de către persoane (inclusiv copii) cu abilități fizice, senzoriale sau mentale reduse sau cu experiență și cunoștințe insuficiente, cu excepția cazului în care sunt controlate de către persoanele care răspund de siguranța lor.
25. Copiii trebuie supravegheați în apropierea aparatului, astfel încât să nu se joace cu el.
26. Aparatul nu este destinat pentru utilizării cu un temporizator extern sau un sistem de control de la distanță separat.
27. Părțile accesibile pot deveni fierbinți în timpul utilizării. Copiii mici trebuie să fie ținuți la distanță.
28. Nu folosiți un aspirator cu abur pentru îngrijirea cuptorului cu microunde.
29. În timpul utilizării, aparatul se încălzește. Trebuie luate măsuri de precauție pentru a evita atingerea elementelor de încălzire.
30. ATENȚIE: aparatul și accesibile piese devin fierbinți în timpul utilizării. Trebuie luate măsuri de precauție pentru a evita atingerea elementelor de încălzire. Copiii sub 8 ani trebuie să fie ținute la distanță.
31. Suprafața dulapurile adiacente pot deveni, de asemenea fierbinte în timpul utilizării.
32. Cuptorul cu microunde este destinat pentru încălzirea alimentelor și a băuturilor. Uscarea de alimente sau de îmbrăcăminte, precum și papuci de încălzire, bureți, o cârpă umedă și similare pot duce la un prejudiciu de risc sau de incendiu.

CITIȚI ȘI PASTRATI ACESTE ANTERIOARE MATERIALE PENTRU VIITOR