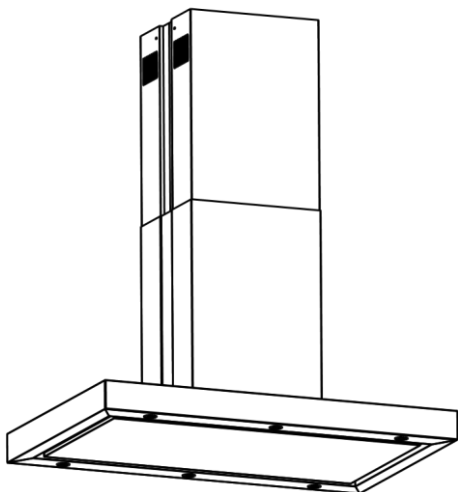


Tornado

Hotă de bucătărie:

UG 20 ISLAND



MANUAL pentru INSTALARE ȘI EXPLOATARE



ÎN ATENȚIA CUMPĂRĂTORULUI!

Pentru confirmarea dreptului la deservirea tehnică de garanție Vă rugăm să păstrați bonul de casă împreună cu certificatul de garanție, care trebuie să fie completat integral indicând în mod obligatoriu data vânzării, cu aplicarea semnăturii și ștampilei magazinului. Nerespectarea acestei exigențe Vă privează de dreptul la deservirea tehnică de garanție.

La procurarea hotei cereți să se verifice în prezența Dvs. dacă aceasta, la fel și becurile instalate funcționează bine.

STIMAȚI CUMPĂRĂTORI!

Vă mulțumim că ați ales un produs de marca „TORNADO”.

Noi am făcut tot posibilul ca Dvs. să fiți pe deplin satisfăcuți de produsul nostru.

GARANȚII DE LA PRODUCĂTOR

Producătorul garantează o bună funcționare a hotei în decurs de 12 luni din data vânzării produsului în rețeaua de comercializare cu amănuntul cu condiția respectării de către consumator ale normelor de transportare, depozitare, montare și exploatare.

În cazul dacă nu a fost indicată data vânzării, termenul de garanție se calculează începând din data fabricării produsului.

În cazul apariției unor defecțiuni în procesul de funcționare a hotei intervenite din vina producătorului pe parcursul valabilității termenului de garanție, consumatorul are dreptul la reparația de garanție în centrele de deservire tehnică, adresa căror este indicată în certificatul de garanție.

Durata de utilizare a hotei de bucătărie constituie 10 ani.

Certificatul de garanție se anexează. Cereți completarea obligatorie a acestuia în momentul achiziționării produsului.

CUPRINS

Date generale	4
Caracteristicile tehnice și destinația	5
Completarea	6
Descrierea hotei	7
Exploatarea instalatie	8
Montarea	8
Poziția și înălțimea	8
Fixarea	9
Conexiunea conductei	11
Posibilele probleme ale hotei	12
Întreținerea și îngrijirea	12
Curățarea filtrelor metalice	12
Instalarea filtrului de carbon	13
Schimbarea surselor de lumină	14

INDICAȚII GENERALE

- Înainte de instalarea hotei și înainte de inițierea exploatării acesteia este necesar să faceți cunoștință cu recomandările noastre, îndeplinirea cărora vă va asigura funcționarea sigură a instalației. Nu aruncați aceste instrucțiuni, deoarece acestea pot fi utile pentru dumneavoastră și veți găsi în ele răspunsuri la întrebările ce vă interesează.
- Hota este destinată pentru a elimina aerul contaminat din spațiul de deasupra unității pentru gătit, se folosește în exclusivitate pentru uz casnic.
- Utilizarea hotei reduce conținutul în aer al produselor dăunătoare de la arderea gazelor naturale, reduce parțial mirosurile neplăcute care se formează în timpul preparării bucatelor, reduce murdărirea pereților, tavanului și a mobilei cu particulele de grăsime și funingine.
- Produsul este în sine o instalație de curățare a aerului de tip extracție cu ventilator (turbină), echipat cu filtrul din aluminiu pentru acumularea grăsimii.
- În funcție de schema instalării deasupra aragazului, hota poate fi utilizată în două versiuni:
 - în regim de eliminare a aerului în puțul staționar de ventilare a bucătăriei cu utilizarea conductelor gofrate din aluminiu cu diametrul de Ø150/Ø120mm;
 - în regim de recirculare (circularea aerului la bucătărie în cerc închis), atunci când hota nu se conectează la canalul de ventilare, iar aerul trece prin filtrele de carbon (opțional) și se întoarce prin orificiile de ventilare a conductei în bucătărie.
- **Atenție! Nu începeți montarea înainte de a vă convinge despre starea tehnică adecvată, conectând instalația la sursa de energie electrică și verificând toate funcțiile sale.**
- Vă recomandăm să oferiți efectuarea tuturor lucrărilor de instalare, conectare și reparație a hotei procurate doar meșterilor calificați în domeniu.
- Producătorul nu este responsabil de orice deteriorare ori defect ce sunt provocate în legătură cu instalarea, utilizarea și reparația incorectă a instalației.
- Producătorul își rezervă dreptul de modificare a instalației în scopul îmbunătățirii calității și al parametrilor tehnici a hotei.
- Caracteristicile tehnice ale hotei sunt indicate în prezenta instrucțiune și pe eticheta ce este fixată pe suprafața lăuntrică a instalației (accesul la acestea se efectuează prin scoaterea filtrelor).
- **Atenție! Hota se montează pe perete deasupra plitelor electrice la o distanță de 650-750mm, iar deasupra plitelor cu gaz la o distanță de 750-850mm de la suprafața plitei până la partea de jos a hotei. (a se vedea desenul 3).**

CARACTERISTICILE TEHNICE ȘI DESTINAȚIA

Instalația este destinată pentru filtrarea aerului în bucătărie.

Se utilizează doar în scopuri casnice.

Denumirea	CARACTERISTICI
DIMENSIUNILE	90 cm
Productivitatea în cazul extragerii directe a aerului în afară (m ³ /h) max.	750*
Capacitatea utilizată max.	230 Vt
Tipul	De tavan
Din ce material este carcasa	oțel, sticlă sticlă călită
Tensiunea	220 V
Frecvența	50 Hț
Puterea curentului	1,5 A
Retracția	Tubul de aer 150 mm
Culoarea	Alb/ negru/ / Inox
Sursele de lumină	LED-urile (6x1 Bt)
Gestiunea	Buton
Dimensiunile tubului de extracție mm: (lățimea / adâncimea/ înălțimea) mm.	500-970
Nivelul zgomotului	35 -56 dB
Nivelul protecției	IP10
Tipul securității electrice	I

Producătorul își rezervă dreptul de a modifica instalația cu schimbarea caracteristicilor sale fără preaviz aparte în scopul îmbunătățirii calității produsului.

*** Productivitatea maximală a hotei depinde de metoda de conectare și de montare a tubului de extracție. (A se vedea capitolul „Montarea hotei”)**

COMPONENTELE INSTALAȚIEI

№	Elementul	Cantitatea
1	Cutia în asamblare	1
2	Setul de montare în corespundere cu instrucțiunea pentru instalare	1
4	Instrucțiunea pentru exploatare	1
5	Talonul de garanție	1

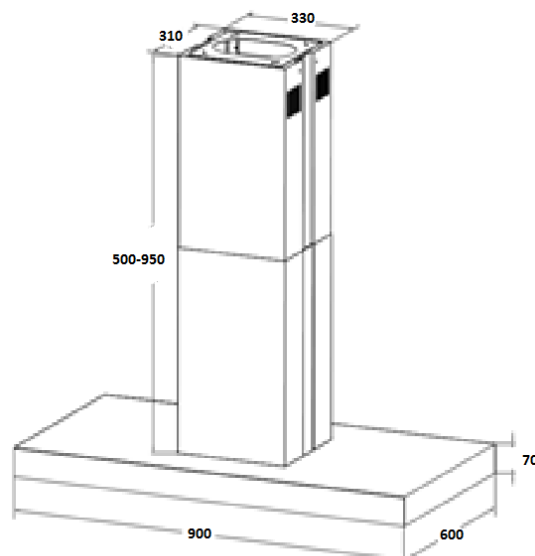
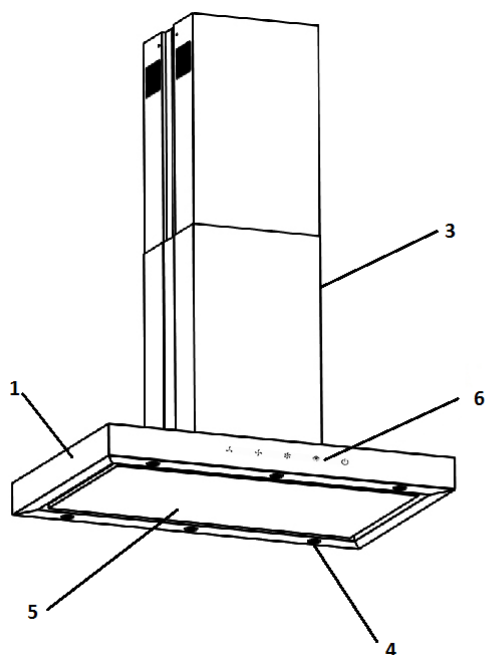
EXIGENȚELE PENTRU SECURITATE

- În procesul de montare, exploatare și întreținere tehnică **este strict interzis:**
 - a) de a include hota la rețeaua de alimentare cu energie electrică cu tensiunea și frecvența, ce nu corespund cu cele indicate în specificațiile tehnice;
 - b) de a utiliza lămpi cu puterea mai mare de 2Wt;
 - c) a efectua întreținerea tehnică, schimbarea lămpilor, scoaterea filtrelor, curățarea tubului de extracție fără a deconecta instalația de la sursa de energie electrică;
 - d) exploatarea hotei deasupra surselor focului deschis, cu arzătoarele de gaz deschise ori cu elemente de încălzire. **Elementele de încălzire ori arzătoarele de gaz trebuie să fie permanent acoperite cu cratițele;**
 - e) prepararea alimentelor cu utilizarea băuturilor spirtoase;
 - i) exploatarea hotei fără filtre;
 - j) de a conecta hota la sursa de energie a plitei, de a tăia în timpul montării furca de la cablul electric.
- Întru evitarea șocului electric hota trebuie să se conecteze la sursa de energie electrică cu legare la pământ.
- Aerul ce trece prin hotă, trebuie să se extragă **doar în puțul de ventilare aparte** și nu poate fi conectat la alt hodgeag ori canal ce se utilizează pentru evacuarea fumului de la alte instalații (cazanele de gaz, etc.).
- În cazul utilizării hotei concomitent cu alte instalații de încălzire (de gaz, de ulei și altele), în afară de cele electrice, posibil va fi necesară ventilarea adițională a încăperii.
- În procesul de montare a hotei la o înălțime de instalare necesară **H** deasupra plitei (desenul 3) pentru eliminarea aerului în canalul de ventilare utilizați tuburi de extracție cu diametrul de Ø150mm. Un diametru mai mic poate crea rezistența adițională a aerului ce va duce la mărirea nivelului zgomotului și a vibrației, la fel și la supraîncălzirea motorului.
- Asigurați curățarea frecventă și la timp ale filtrelor de aluminiu captoare ale grăsimii, deoarece în caz contrar eficacitatea funcționării hotei va scădea și se va mări pericolul apariției incendiului din cauza acumulării grăsimilor și a prafului în ele.
- Nu includeți hota pentru micșorarea nivelului fumului din încăperea în caz de aprindere în casă, deoarece în cazul acesta apare tracțiunea suplimentară pentru foc.
- În cazul aprinderii focului sub hotă deconectați imediat instalația de la sursa de energie electrică, acoperiți flacăra cu o pânză densă, ce ar împiedica accesul oxigenului spre foc, nu folosiți în nici un caz apa pentru a stinge focul apărut în hotă.
- Aveți grijă ca, cablul electric să nu fie deteriorat mecanic ori termic.
- **Nu permiteți copiilor să se joace cu hota și nu o lăsați fără supraveghere, dacă copii se folosesc de ea.**

DESCRIEREA HOTEI

- Hota „**TORNADO**” este o instalație de curățare a aerului de tip extracție cu ventilator (turbină) și este asamblată cu filtru din aluminiu captor al grăsimii. Instalația se produce cu un motor și cu lățimea de **600 mm** din oțel carbonat cu înveliș decorativ și de protecție cu vopsele pulverulente.
- Hota este din grupul instalațiilor de tip „cămin” cu capac telescopic decorativ al coșului de fum, ce acoperă motorul și canalul de conexiune a ventilării, se inserează în mobila de la bucătărie pe peretele deasupra plitei.
- În dependență de schema instalării hota funcționează în două variante:
 - în regim de eliminare a aerului în puțul staționar de ventilare a încăperii;
 - în regim de recirculare închis (circularea aerului la bucătărie în cerc închis), cu conectarea adițională ale filtrelor de carbon.
- Hota este asamblată din următoarele părți componente: (desenul 1):

- 1 – hota electrică de uz casnic
- 2 – panelul exterior
- 3 – carcasa hotei
- 4 - lămpile de iluminare cu halogen
- 5 – filtrul din aluminiu
- 6- butoanele de control



Desenul 1






EXPLOATAREA INSTALAȚIEI

Prezenta instrucțiune se folosește pentru mai multe modele ale hotelor, de aceea unele caracteristici individuale ale instalațiilor ce sunt expuse în continuare pot fi deferite de parametrii instalației dumneavoastră.

Reglarea parametrilor (pentru diferite tipuri de interfață)



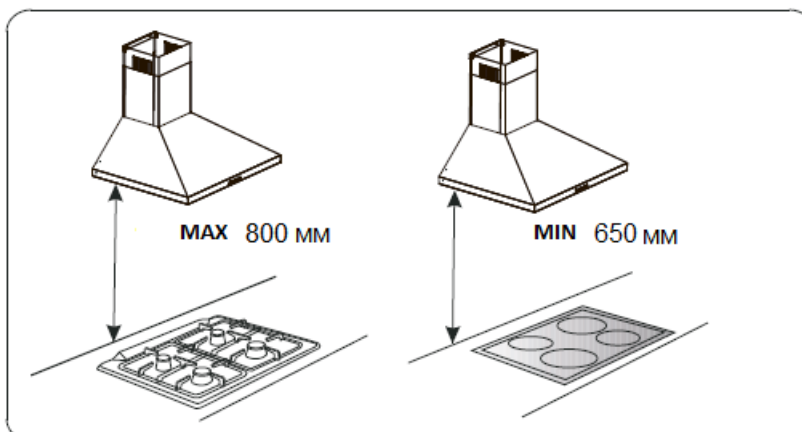
- Se utilizează pentru conectarea / deconectarea surselor de lumină
- Rotații minime ale motorului
- Rotații medii
- Rotații maxime
- Conectat / Deconectat

- **CONECTAT/DECONECTAT:**  Atingeti pentru pornirea și deconectarea hoteli.
- **DIMINUAREA ROTAȚIILOR:** Fiecare accesare a butonului , ,  în timpul funcționării motorului mărește sau reduce consecutiv rotațiile sale până la maxim.
- **ILUMINAREA:** Butonul  se conectează și se deconectează lămpile pentru iluminare.

MONTAREA

Poziția și înălțimea

- Instalația se montează în loc uscat în afara influenței razelor solare, baza fiind dreaptă și tare pe verticală paralel la suprafața de fierbere, stric deasupra acestei suprafețe.
- Recomandăm să se respecte distanța de nu mai puțin de 650 mm și nu mai mult de 800 mm între suprafața plitei și panelul de gestiune a hoteli.



Instalația trebuie să fie conectată doar la sursa energiei electrice care are legare la pământ

Fixarea

Mai întâi trebuie să vă asigurați că instalația este deconectată de la sursa de energie electrică.

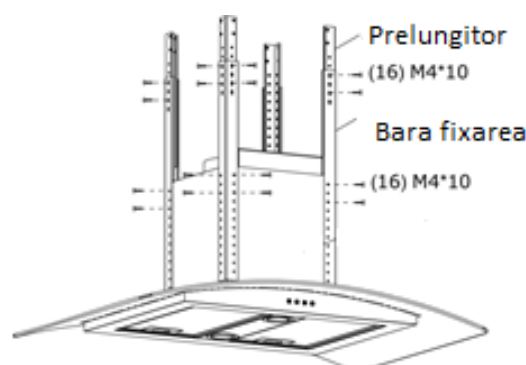
Pentru montarea prezentei hote veți avea nevoie de ajutorul a două persoane, la fel și următoarele instrumente și materiale:

1. Burghiu, foraje
 2. Șurubelniță plată
 3. Șurubelniță în formă de cruce
 4. Set de chei
 5. foarfece
 6. ruletă
 7. bandă adezivă (bandă adezivă dublă)
- Alegeți locul pentru instalarea hotei.
 - Scoateți hota din cutia de ambalare.
 - Pentru verificarea funcționalității hotei amplasați-o pe masă cu partea din spate, fără a conecta conducta la coșul de fum. Conectați hota la sursa de energie și în cazul în care ea funcționează normal în toate regimurile, începeți montarea ei pe tavan. **Vă atenționăm, că înălțimea instalării hotei deasupra plitei electrice trebuie să fie nu mai mică de 650mm, iar deasupra celor de gaz – nu mai puțin de 750mm de la partea de jos a hotei și până la plită. (desenul 3).**
 - Înainte de a începe găurirea pentru piulițele de fixare, este necesar să se efectueze însemnarea locului găuririi. Pentru aceasta desenați pe tavan o linie centrală de la centrul plitei până la pod.
 - Atașați la locul de instalare fixarea de tavan a hotei, astfel încât linia centrală să treacă prin centrul locului de montare. Apoi marcați cu creionul găurile pentru șuruburi. Cu ajutorul mașinii de găurit (burghiului), faceți patru găuri cu diametrul de 8mm. Înșurubați suportul de montare pe tavan.

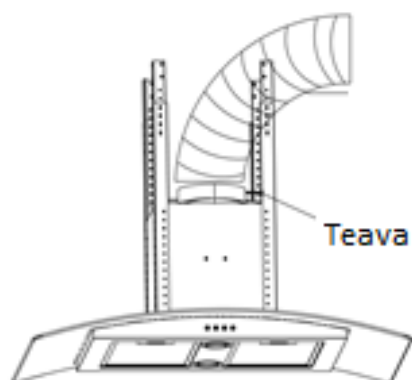


Atentie: nu se recomanda sa instalati hota pe suprafetele fragile, cum a fi gips-carton, tavane suspendabile, panouri din plastic sau lemn, etc.

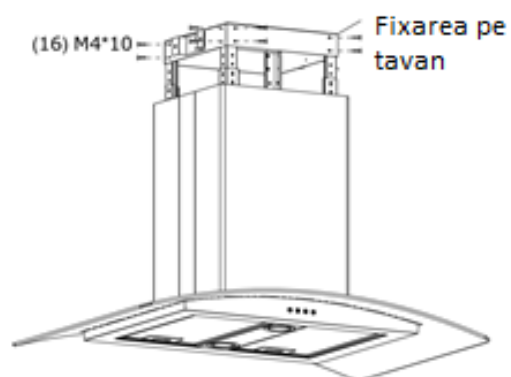
- Reglați înălțimea prelungitorilor/extensiilor, incluse în комплектul hotei:



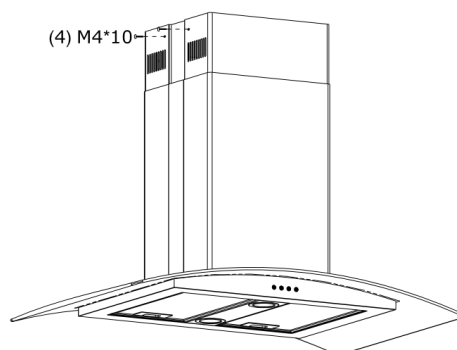
- Montati conducta de intrare cu $\text{Ø}150\text{mm}$ la hota, si fixati-o bine la locul de fixare cu ajutorul unui guler cu $\text{Ø}150\text{mm}$.



- Fixati hota la fixarea de tavan:

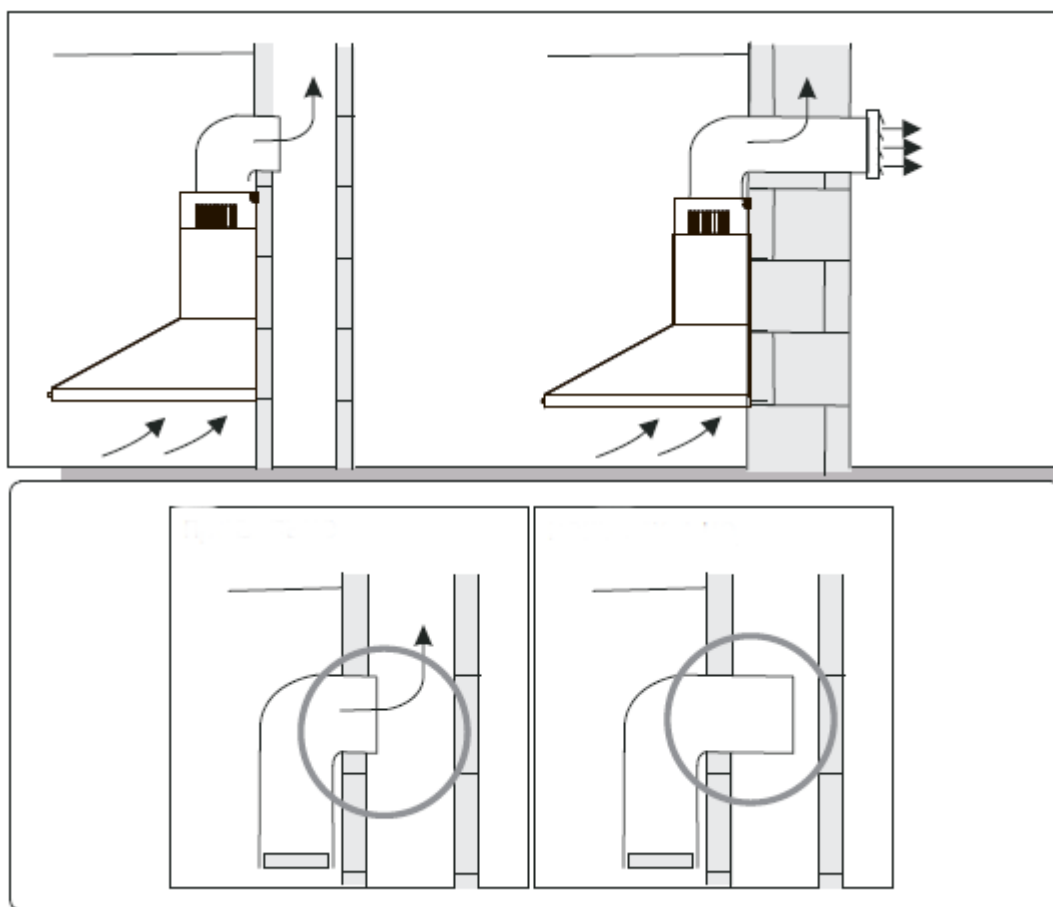


- Inchideti extensiile cu cutia aditionala:



Atentie: Verificati siguranta montarii hotei.

Conexiunea conductei



Corect

incorect

Modul de conectare a tubului de aer la canalul de ventilare

Posibilele probleme ale hotei

	Verificați conexiunile electrice	Verificați dacă motorul lucrează	Verificați comutatorul luminilor (trebuie să fie aprinse)	Verificați filtrul de aluminiu (se spală o dată în 1.5-2 luni)	Verificați priza (în cazul în care nu există tensiune în ea)	Verificați lămpile	Verificați gofra de evacuare a aerului (pentru a fi forța de tracțiune)	Verificați filtrul de carbon (înlocuirea o dată la 3-4 luni)
Hota nu lucrează	●	●			●			
Lampa nu se aprinde	●		●		●	●		
Scăderea performanței de evacuare				●			●	●
Hota a început să lucreze mai tare				●			●	
În modul de recirculare ventilarea este slabă				●				●

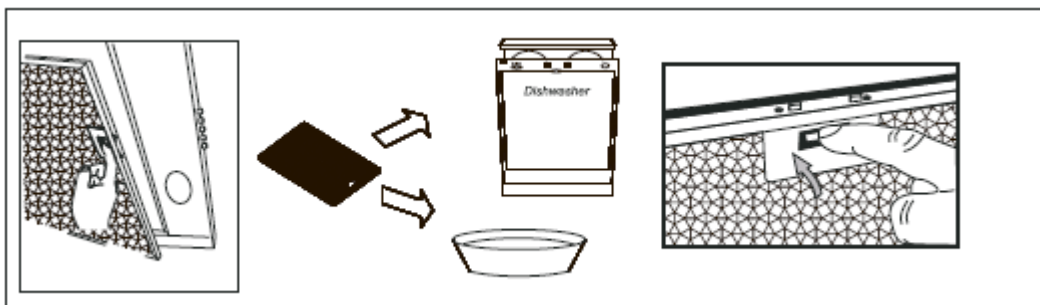
ÎNTREȚINEREA ȘI CURĂȚAREA

Curățarea filtrului de grăsime

Vă recomandăm că filtrele de grăsime să fie curățate la fiecare trei luni, urmând aceste instrucțiuni:

- - Scoateți filtrul și curățați de grăsime cu apă și săpun, ori folosind un detergent non-abraziv, lăsându-l în apă pentru un timp.
- - Clătiți bine cu apă caldă și lăsați să se usuce.
- - Filtru de grăsime poate fi, de asemenea, spălat în mașina de spălat vase.
- - Peste câteva curățări filtru de grăsime poate să-și schimbe culoarea.

Acest lucru nu este un motiv de a vă adresa la centrul de deservire. Perioada de garanție nu presupune schimbarea filtrelor.



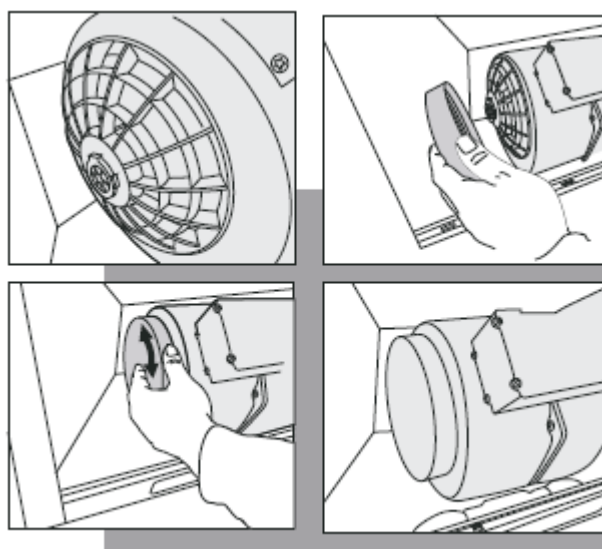
Există un risc de incendiu atunci când curățarea nu se efectuează în conformitate cu instrucțiunile.

Deconectați instalația de la sursa de alimentare cu energie electrică atunci când îl curățați.

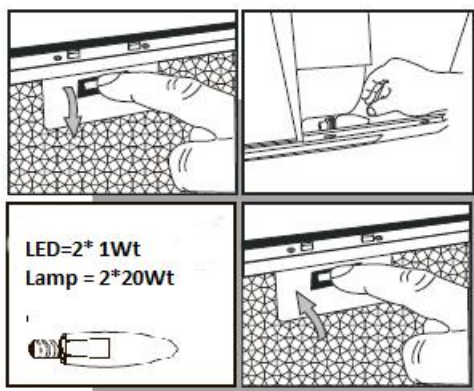
Nu spălați hotă cu apă direct.

Curățați hota periodic, depinde de modul de utilizare. Acest lucru vă va ajuta la menținerea într-o formă excelentă în perioadă utilizării.

Instalarea filtrului de carbon (Numai pentru regim de Recirculare)



Schimbarea surselor de lumină



Înainte de a purcede la curățarea și deservirea hotei deconectați-o de la sursa de energie electrică.

Scoateți filtrele hotei, eliminați sursa de lumină ce trebuie să fie schimbată, apoi instalați sursa nouă. Capacitatea sursei de lumină nu trebuie să depășească cifra indicată pe produs (maxim 2 lămpi).

Ținem să atragem atenția, că majoritatea modelelor moderne ale hotelor Armario sunt dotate cu surse de lumină de tip LED, schimbarea căror este imposibilă în mod particular (lucrul acesta nu poate fi cauza îngrijorării, deoarece termenul orientativ de funcționare ale LED - urilor este de aproape 100 mii ore de lucru). Pentru modelele cu LED - uri se indică nota specială (sursa de lumină este de tip LED).

Pentru achiziționarea surselor de lumină puteți să vă adresați la centrul de deservire tehnică.